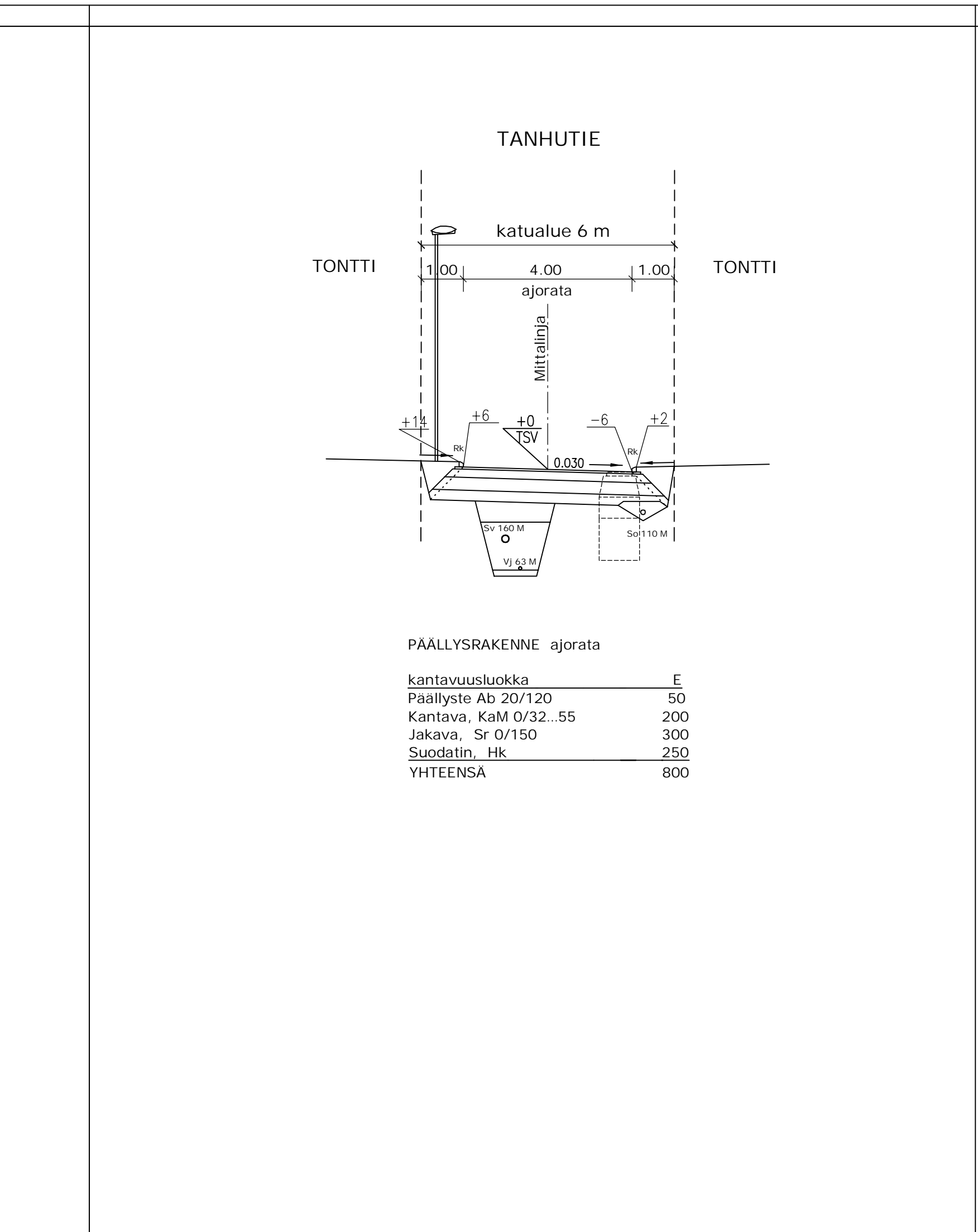
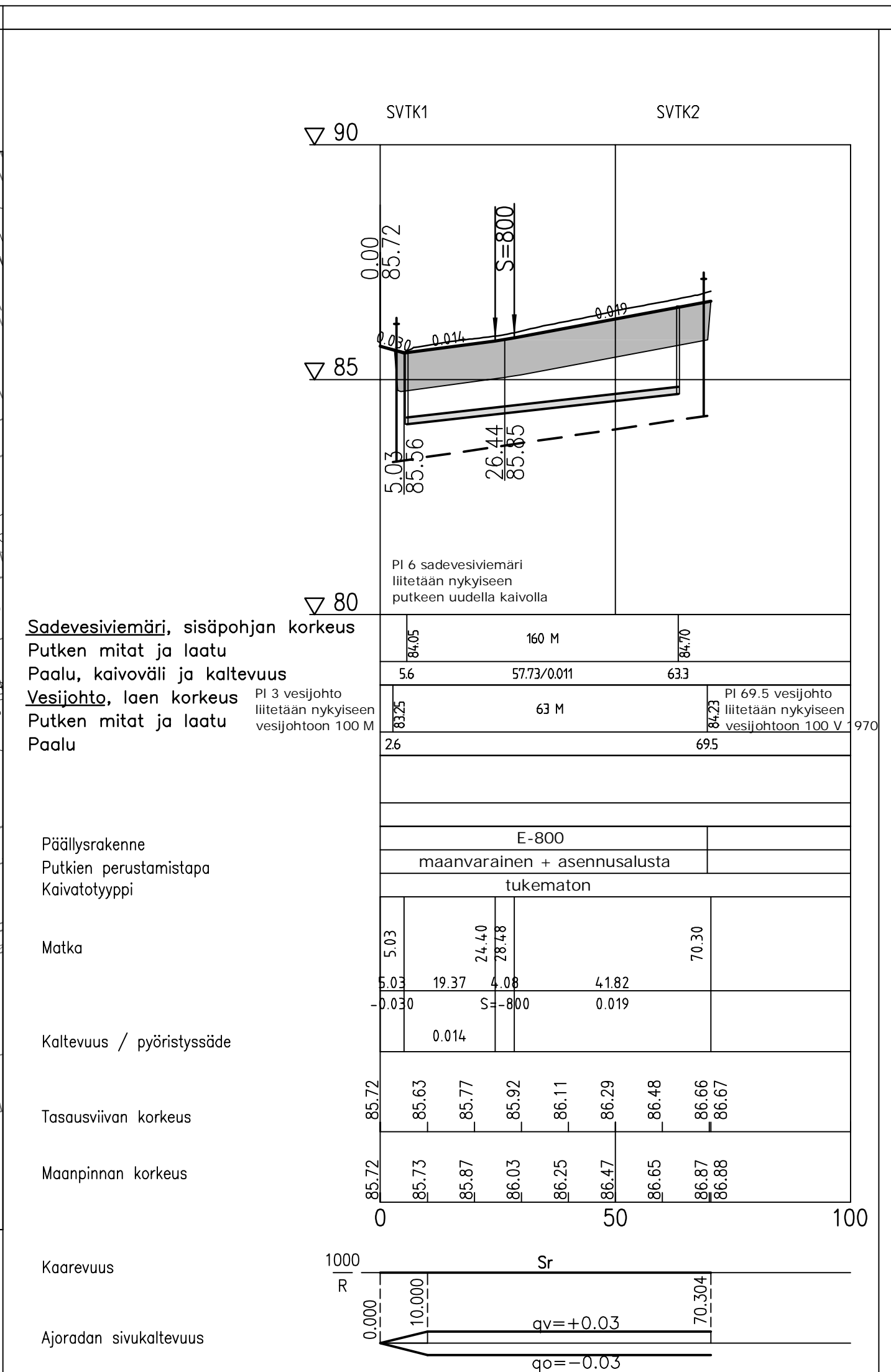


Linjan TANHUTIE pääpisteet
Koordinaatit lueteltelo VJ, kaupungin korkeusjärjestelmä

Nro	Paalu	X	Y	Säde
1	0	6843251.933	3516007.22	
2	70.304	6843322.185	3516004.506	



Merkki	Muutos	Pv	Suunn.	Tark.	
Piir.nimi	TANHUTIE			Piir.nro	111143-1
Piir.laji	YHDYSKUNTATEKNIikka			Säilytys	
Piir.sisältö	ASEMAPIIRUSTUS PITUUSLEIKKAUS TYYPPIPOIKKILEIKKAUS			Suhde	1500 1:1000/1:100 1:100
Tark.	MIKKELIN KAUPUNGIN TEKNINEN TOIMI KAUPUNKIYMPÄRISTÖ Kunnanmäki 7 50600 Mikkeli puh 015-1941			Laaf.pv	
Hyväks.	Suunn.			Vahv.pv	
hyv. KKiv	Suunn. JUKK			piirt.	pvm 30.6.2011