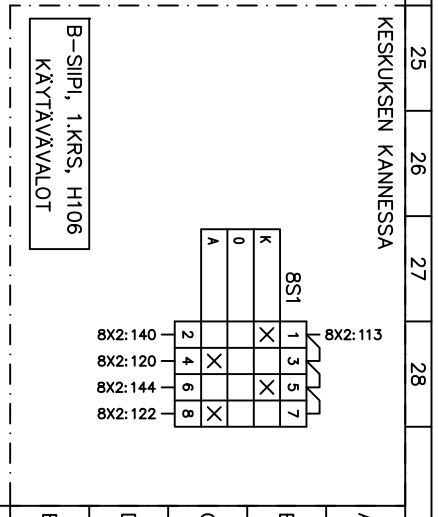
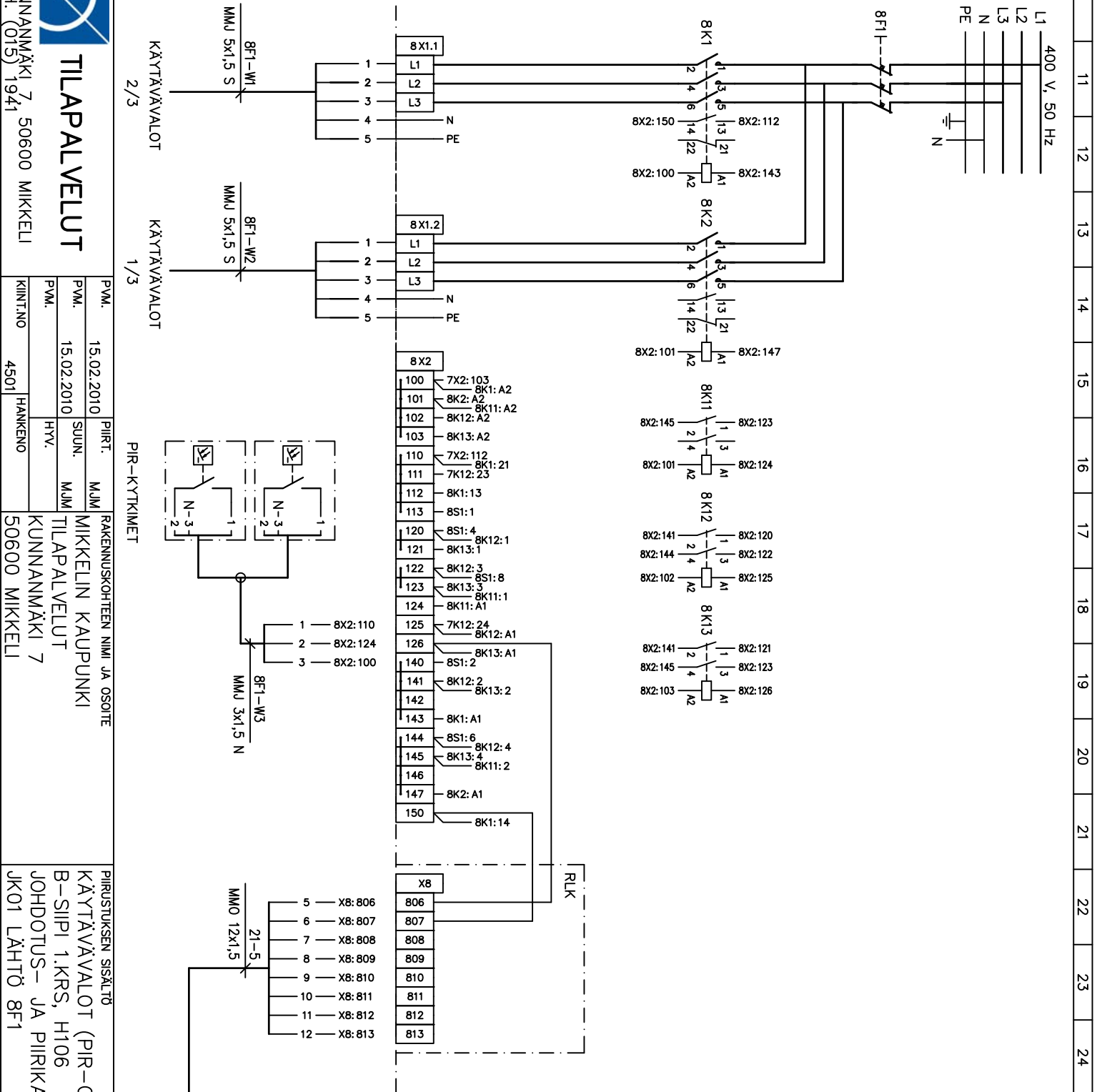


REV	PVM.	PIIRT.	SUUN.	HYV.

REV	PVM.	PIIRT.	SUUN.	HYV.

A	B	C	D	E	F	G	H	J	K	L	M	N	P	R	S	T
---	---	---	---	---	---	---	---	---	---	---	---	---	---	---	---	---



RLV = RIVILIITINKENTTÄ
 VAK 3 = VALVONTA-ALAKESKUS 3
 VOK = VALAISTUSOHJAUSKESKUS

TILAPALVELUT

KUNNANMÄÄKI 7 50600 MIKKELI
 PUH. (015) 1941

PVM.	PIIRT.	MJM
15.02.2010	MJM	MJM
PVM.	SUUN.	MJM
15.02.2010	SUUN.	MJM
PVM.	HYV.	MJM
KIINT.NO	HANKENO	
4501	HANKENO	

RAENNUSKOHTIEN NIMI JA OSOITE
 MIKKELIN KAUPUNKI
 TILAPALVELUT
 KUNNANMÄKI 7
 50600 MIKKELI

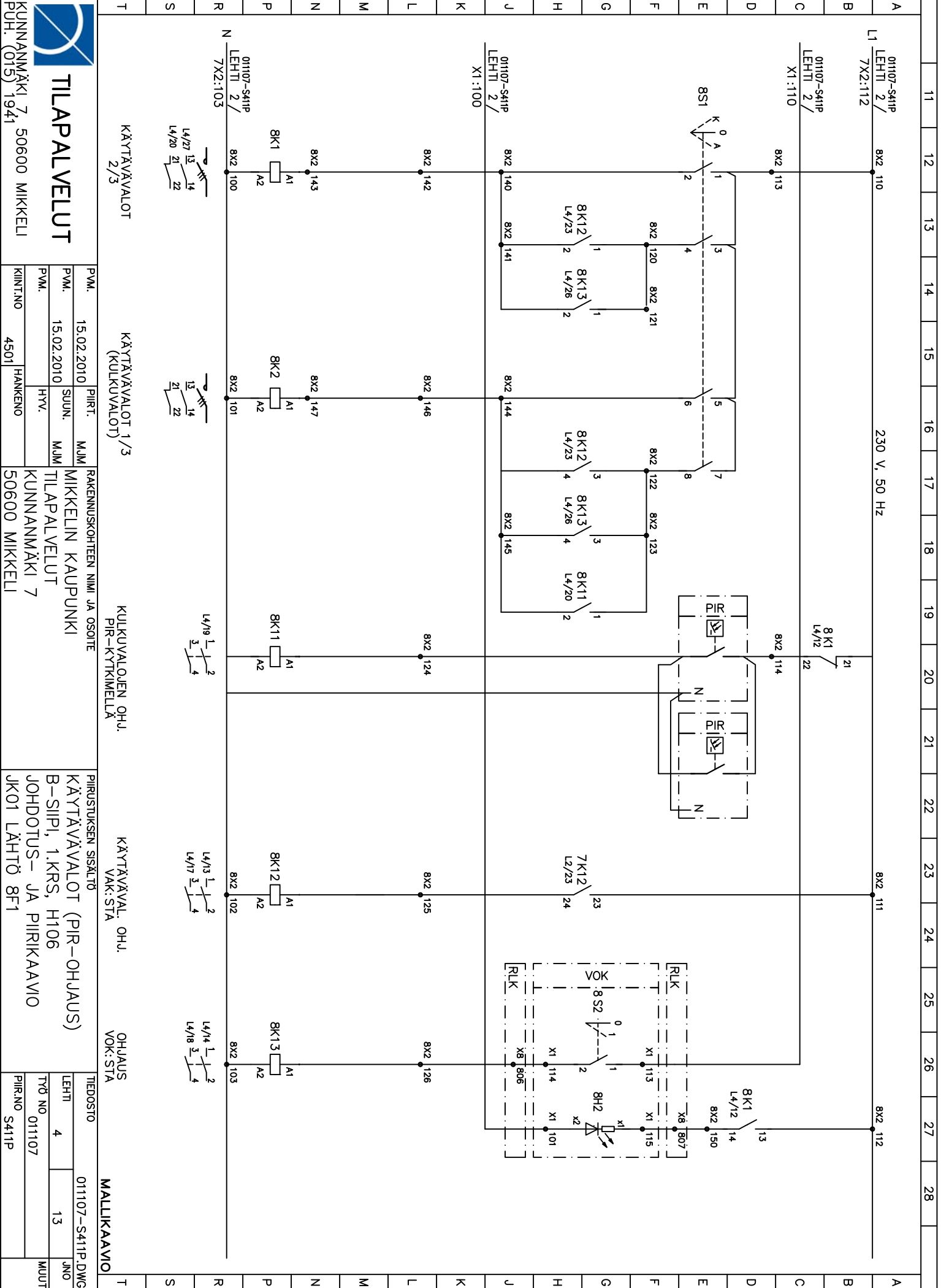
PIRUSTUKSEN SISÄLTÖ	TIEDOSTO	MALLIKAAVIO
KÄYTTÄVÄVALOT (PIR-OHJAUS) B-SIIPIN 1.KRS, H106 JOHDOTUS- JA PIIRIKAAVIO JKO1 LÄHTÖ 8F1	011107-S411P.DWG	
LEHTI	JNO	NUMT
3	13	
TYÖ NO	011107	
PIIR.NO	S411P	

A	B	C	D	E	F	G	H	J	K	L	M	N	P	R	S	T
---	---	---	---	---	---	---	---	---	---	---	---	---	---	---	---	---

HYV.	
SUUN.	
PIIRT.	
PVM.	
REV.	

HYV.	
SUUN.	
PIIRT.	
PVM.	
REV.	

HYV.	
SUUN.	
PIIRT.	
PVM.	
REV.	




TILAPALVELUT

KUNNANMÄKI 7 50600 MIKKELI
PUH. (015) 1941

PVM.	15.02.2010
PVM.	15.02.2010
PVM.	
KIINT.NO	4501

PIIRT.	MJM
SUUN.	MJM
HYV.	
HANKENO	

RAKENNUSKOITTEEN NIMI JA OSOITE
MIKKELIN KAUPUNKI
TILAPALVELUT
KUNNANMÄKI 7
50600 MIKKELI

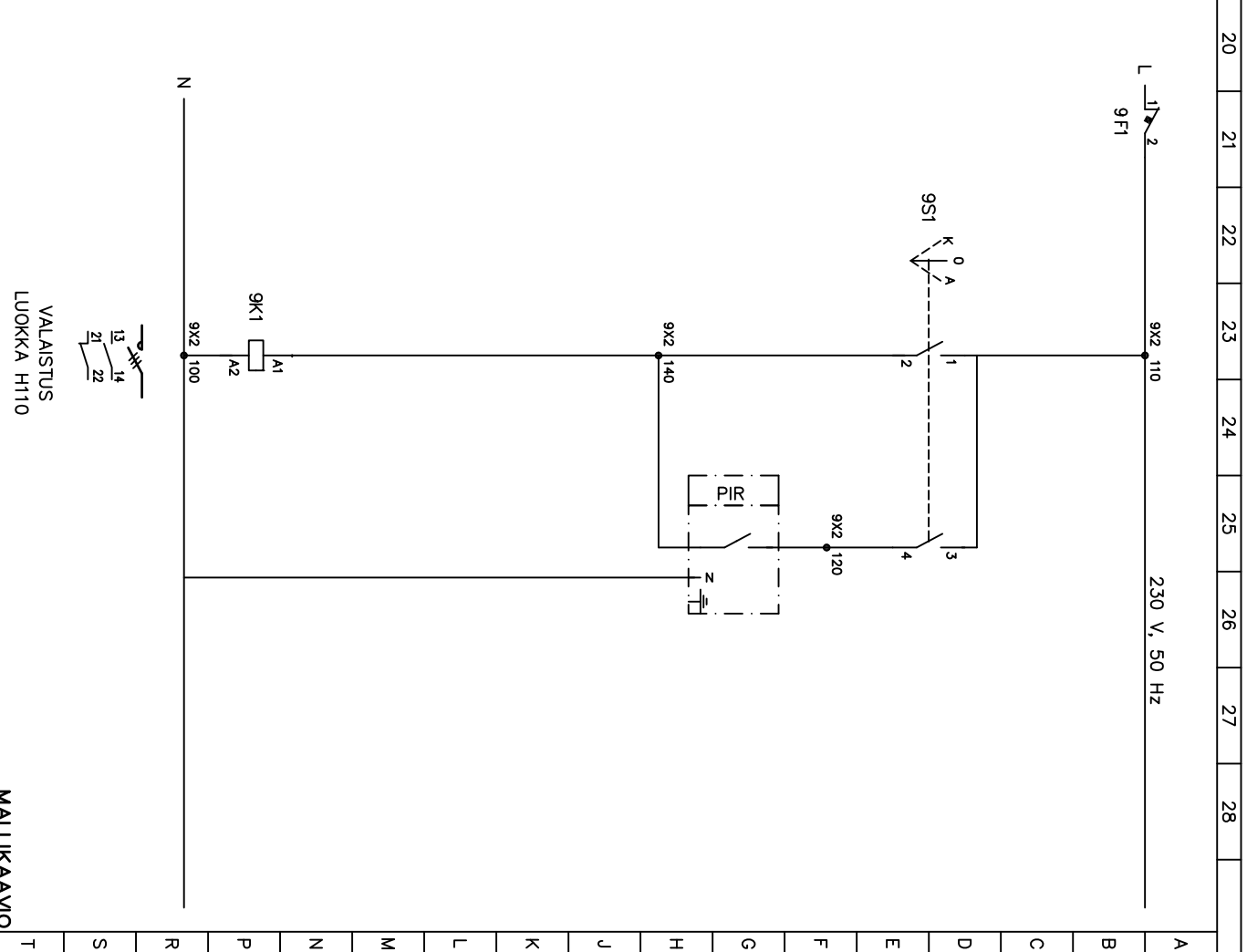
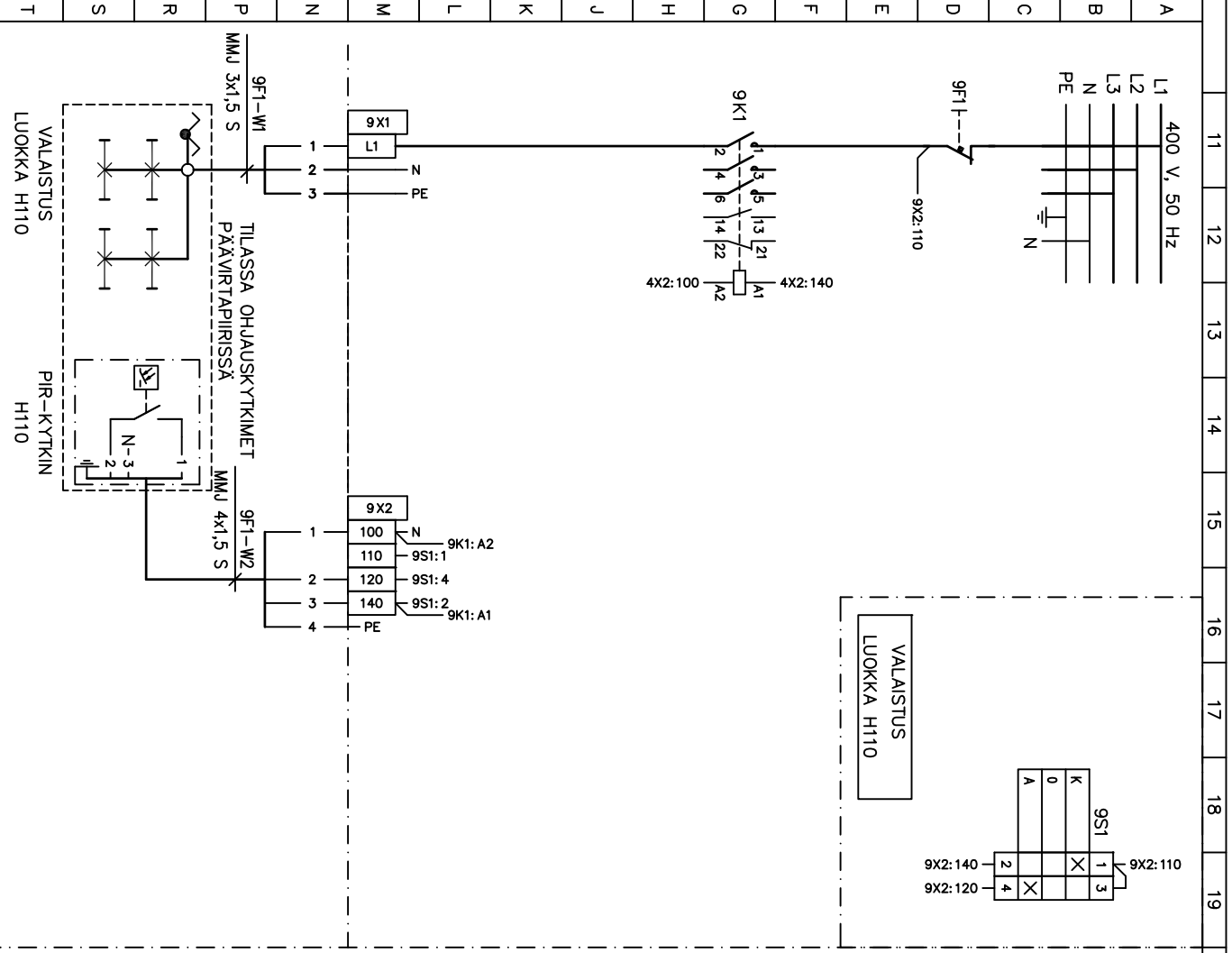
KÄYTTÄVÄVALOT (PIR-OHJAUS)
B-SIIPI, 1.KRS, H106
JOHDOTUS - JA PIIRIKAAVIO
JK01 LÄHTÖ 8F1

PIR-KYTKIMELLÄ	
KULKUVALOJEN OHJ.	
PIR-KYTKIMELLÄ	
KÄYTTÄVÄVAL. OHJ.	
VAK:STA	
OHJAUS	
VOK:STA	

TIEDOSTO	011107-S411P.DWG
LEHTI	4
TYÖ NO	011107
PIIR.NO	S411P
JNO	13
MUUT	

REV.	PVM.	PIIRT.	SUUN.	HYV.

REV.	PVM.	PIIRT.	SUUN.	HYV.




TILAPALVELUT

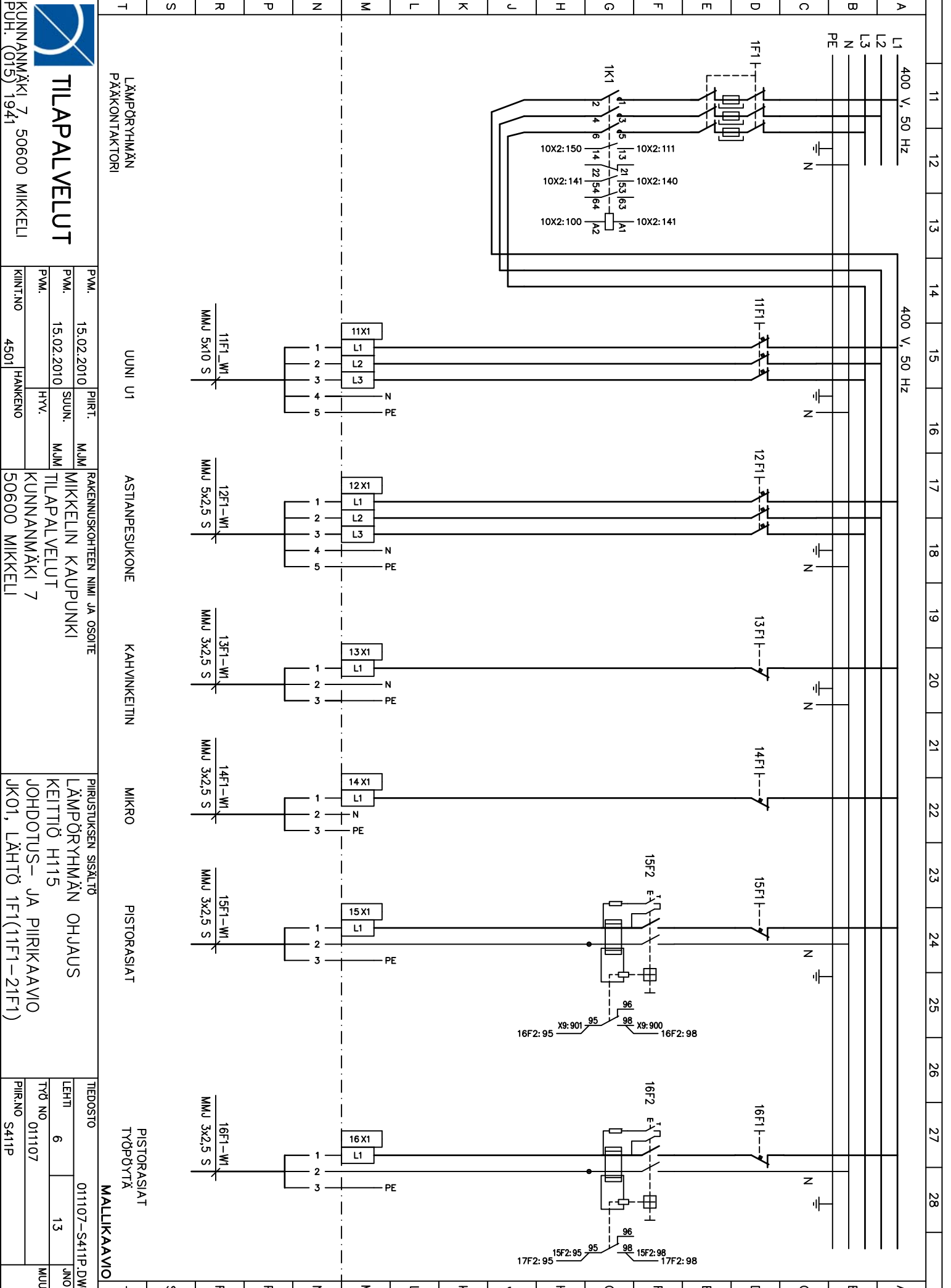
KUNNANMÄKI 7 50600 MIKKELI
PUH. (015) 1941

PVM.	15.02.2010	PIIRT.	MJM
PVM.	15.02.2010	SUUN.	MJM
PVM.		HYV.	
KIINT.NO		HANKENO	

RAKENNUSKOHTIEN NIMI JA OSOITE		MIKKELIN KAUPUNKI	
KUNNANMÄKI 7		50600 MIKKELI	
PIIRUSTUKSEN SISÄLTÖ		VALAISTUS LUOKKA H110 (PIR-KYTKIN) JOHDOTUS JA PIIRIKAAVIO JK01, LÄHTÖ 9F1	
TIEDOSTO		011107-S411P.DWG	
LEHTI	5	13	JNO
TYÖ NO	011107		MIJUT
PIIR.NO	S411P		

MALLIKAAVIO

REV	PVM.	PIIRT.	SUUN.	HYV.



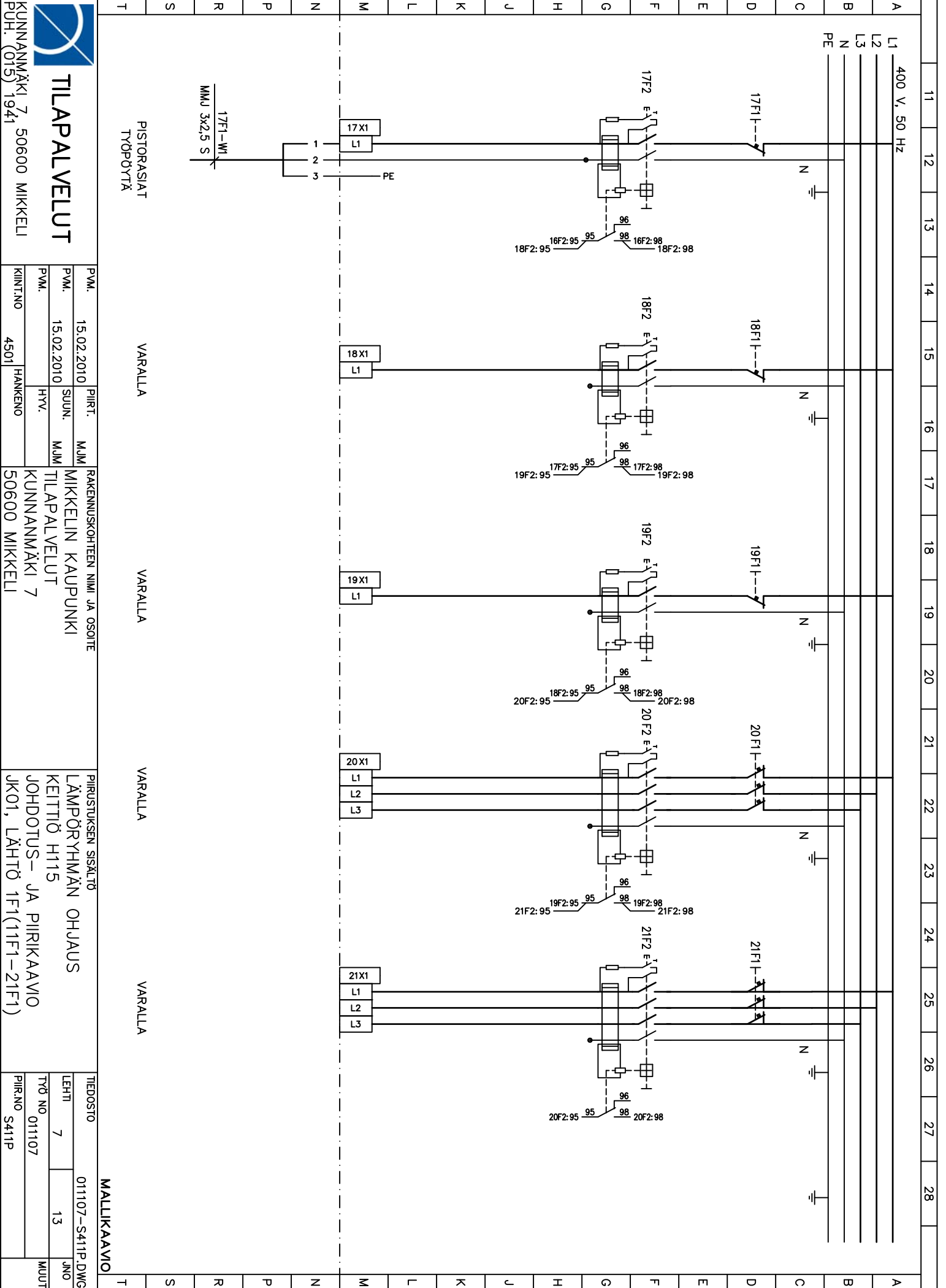

TILAPALVELUT

KUNNANMÄKI 7 50600 MIKKELI
PUH. (015) 1941

PVM.	15.02.2010	PIIRT.	MJM	RAKENNUSKOITTEEN NIMI JA OSOITE	MIKKELIN KAUPUNKI
PVM.	15.02.2010	SUUN.	MJM	PIIRUSTUKSEN SISÄLTÖ	LÄMPÖRYHMÄN OHJAUSS KEITTIÖ H115
PVM.		HYV.		JOHDOTUS- JA PIIRIKAAVIO	JK01, LÄHTÖ 1F1(11F1-21F1)
KIINT.NO	4501	HANKENO			
TIEDOSTO	011107-S411P.DWG	LEHTI	6	TYÖ NO	011107
		JNO	13	PIIR.NO	S411P

REV	PVM.	PIIRT.	SUUN.	HYV.

REV	PVM.	PIIRT.	SUUN.	HYV.



TILAPALVELUT

KUNNANMÄKI 7 50600 MIKKELI
PUH. (015) 1941

PVM.	15.02.2010	PIIRT.	MJM
PVM.	15.02.2010	SUUN.	MJM
PVM.		HYV.	
KIINT.NO	4501	HANKENO	

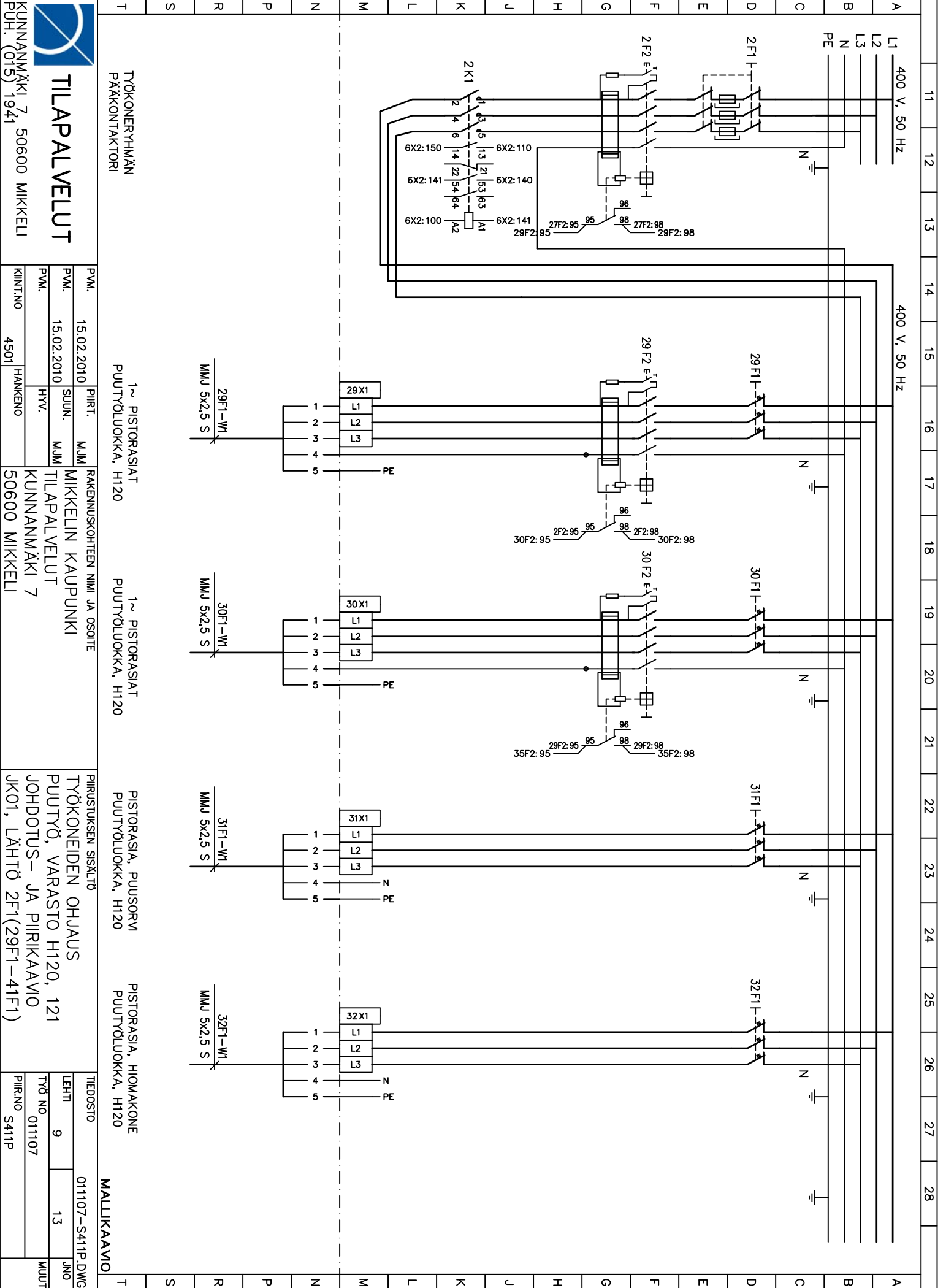
RAKENNUSKOHTIEN NIEMI JA OSOITE
MIKKELIN KAUPUNKI
TILAPALVELUT
KUNNANMÄKI 7
50600 MIKKELI

PIIRUSTUKSEN SISÄLTÖ
LÄMPÖRYHMÄN OHJAUS
KEITTIÖ H115
JOHDOTUS - JA PIIRIKAAVIO
JK01, LÄHTÖ 1F1(11F1-21F1)

TIEDOSTO	011107-S411P.DWG
LEHTI	7
TYÖ NO	011107
PIIR.NO	S411P
JNO	13
MUUT	

MALLIKAAVIO

REV.	PVM.	PIIRT.	SUUN.	HYV.



TILAPALVELUT

KUNNANMÄKI 7 50600 MIKKELI
PUH. (015) 1941

PVM.	15.02.2010	PIIRT.	MJM
PVM.	15.02.2010	SUUN.	MJM
PVM.		HYV.	
KIINT.NO	4501	HANKENO	

1~ PISTORASIAT
PUUTYÖLUOKKA, H120

1~ PISTORASIAT
PUUTYÖLUOKKA, H120

RAKENNUSKOHTEEN NIMI JA OSOITE
MIKKELIN KAUPUNKI
TILAPALVELUT
KUNNANMÄKI 7
50600 MIKKELI

PIIRUSTUKSEN SISÄLTÖ
TYÖKONEIDEN OHJAUS
PUUTYÖ, VARASTO H120, 121
JOHDOTUS- JA PIIRIKAAVIO
JK01, LÄHTÖ 2F1(29F1-41F1)

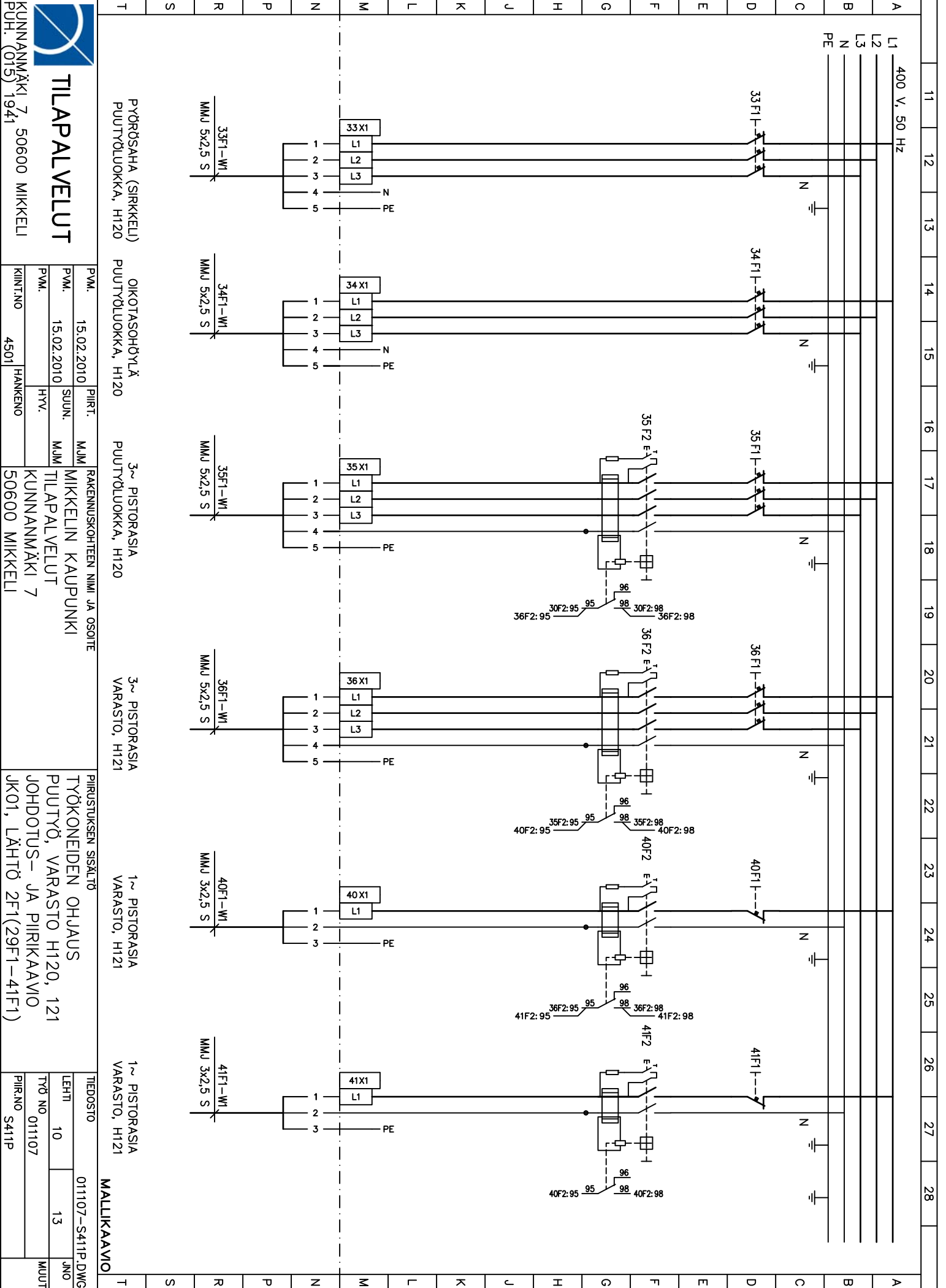
PISTORASIA, PUUSORVI
PUUTYÖLUOKKA, H120

PISTORASIA, HIOMAKONE
PUUTYÖLUOKKA, H120

TIEDOSTO	011107-S411P.DWG
LEHTI	9
TYÖ NO	011107
PIIR.NO	S411P
JNO	13
NUUT	

REV.	PVM.	PIIRT.	SUUN.	HYV.

REV.	PVM.	PIIRT.	SUUN.	HYV.



TILAPALVELUT

KUNNANMÄKI 7 50600 MIKKELI
 PUH. (015) 1941

PVM.	15.02.2010	PIIRT.	MJM
PVM.	15.02.2010	SUUN.	MJM
PVM.		HYV.	
KIINT.NO	4501	HANKENO	

RAKENNUSKOHTIEN NIMI JA OSOITE
MIKKELIN KAUPUNKI
 TILAPALVELUT
 KUNNANMÄKI 7
 50600 MIKKELI

TIEDOSTO	011107-S411P.DWG
LEHTI	10
TYÖ NO	011107
PIIRNO	S411P
JNO	13
MUUT	

PYÖRÖSAHA (SIRKKELI)
 PUUTYÖLUOKKA, H120

OIKOTASOHÖYLÄ
 PUUTYÖLUOKKA, H120

3~ PISTORASIA
 PUUTYÖLUOKKA, H120

3~ PISTORASIA
 VARASTO, H121

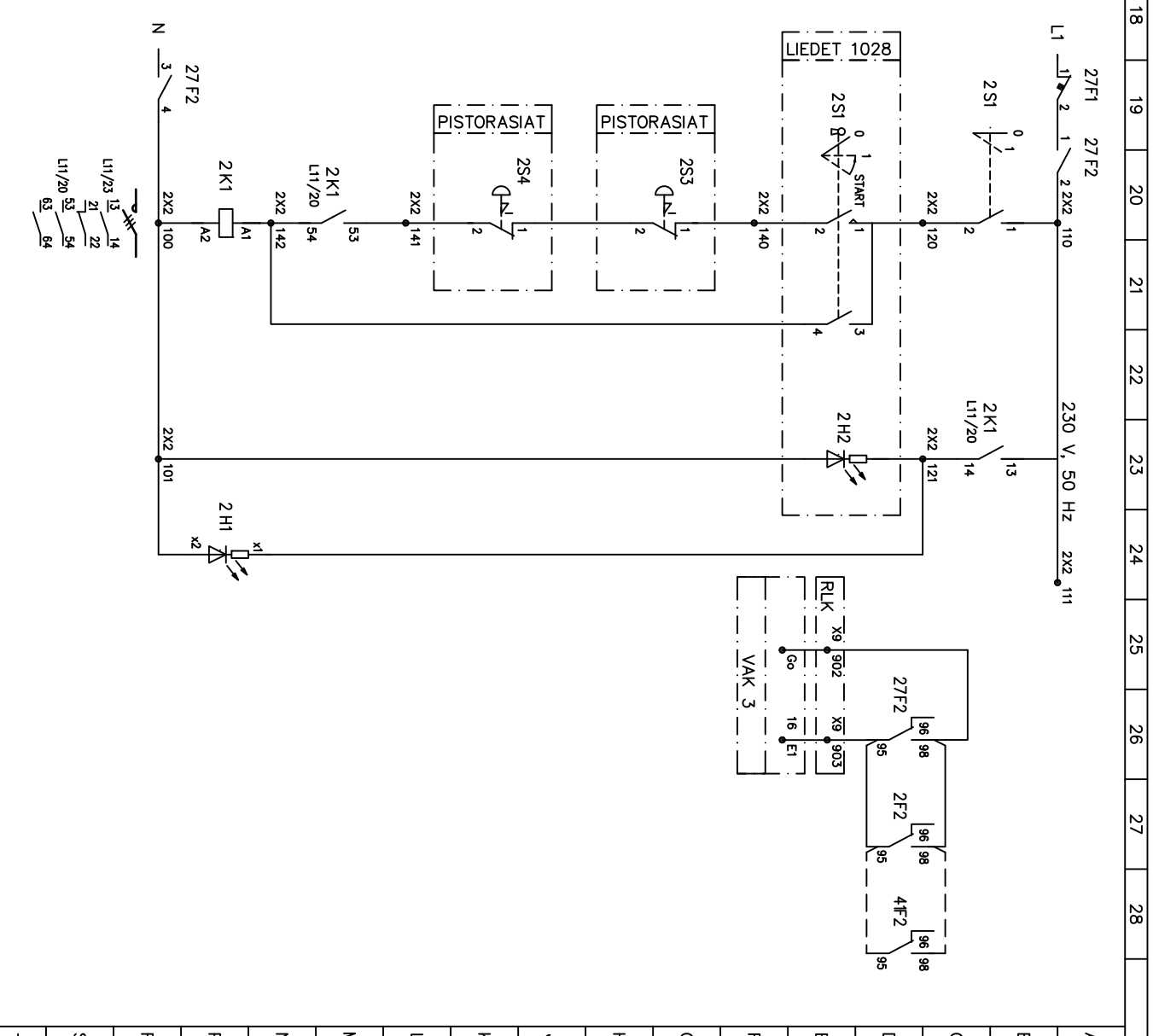
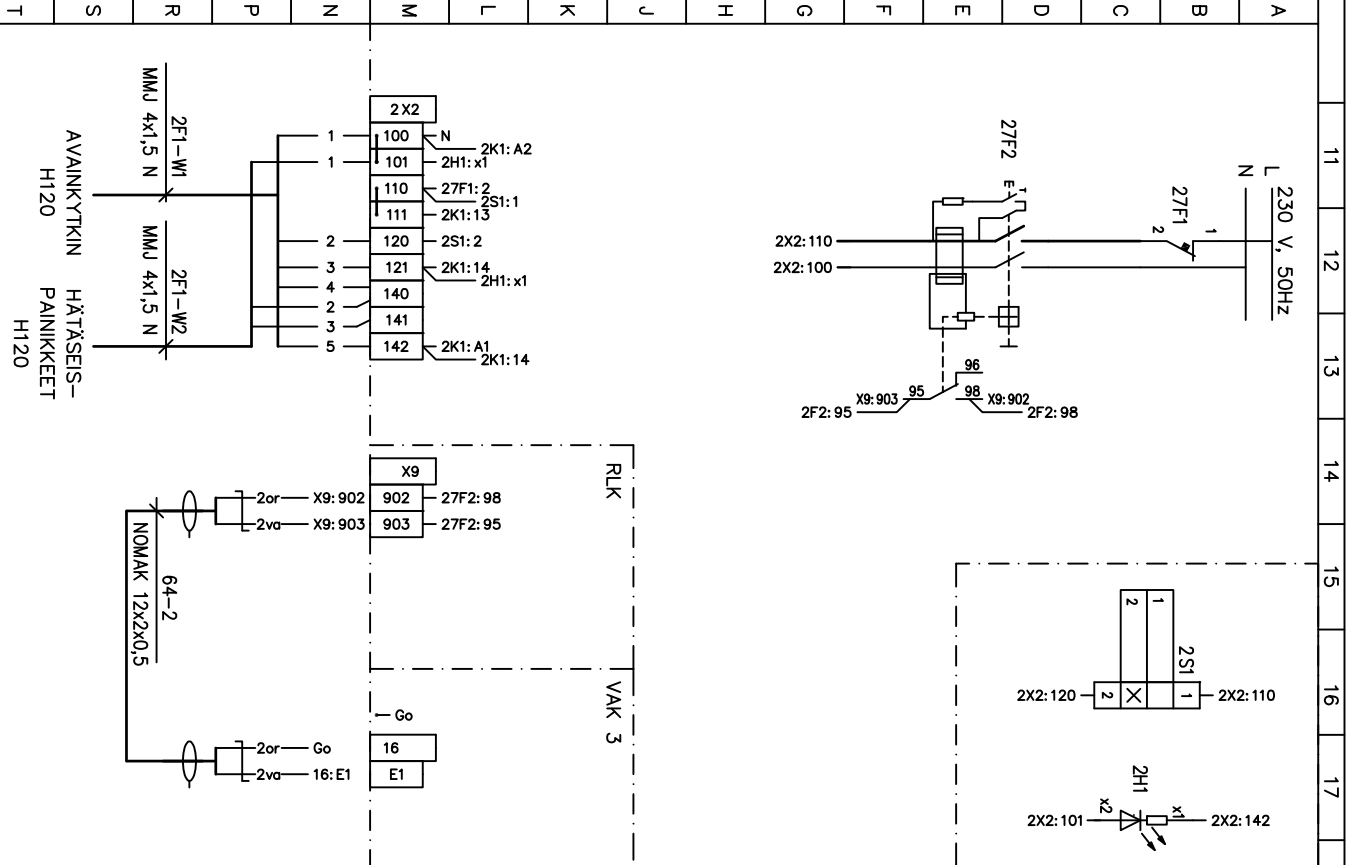
1~ PISTORASIA
 VARASTO, H121

1~ PISTORASIA
 VARASTO, H121

MALLIKAAVIO

REV	PVM.	PIIRT.	SUUN.	HYV.

REV	PVM.	PIIRT.	SUUN.	HYV.



TILAPALVELUT

KUNNANMÄÄKI 7 50600 MIKKELI
PUH. (015) 1941

PVM.	15.02.2010
PIIRT.	MJM
PVM.	15.02.2010
SUUN.	MJM
PVM.	
HYV.	
KIINT.NO	4501
HANKENO	

RAKENNUSKOHTIEN NIMI JA OSOITE
MIKKELIN KAUPUNKI
TILAPALVELUT
KUNNANMÄKI 7
50600 MIKKELI

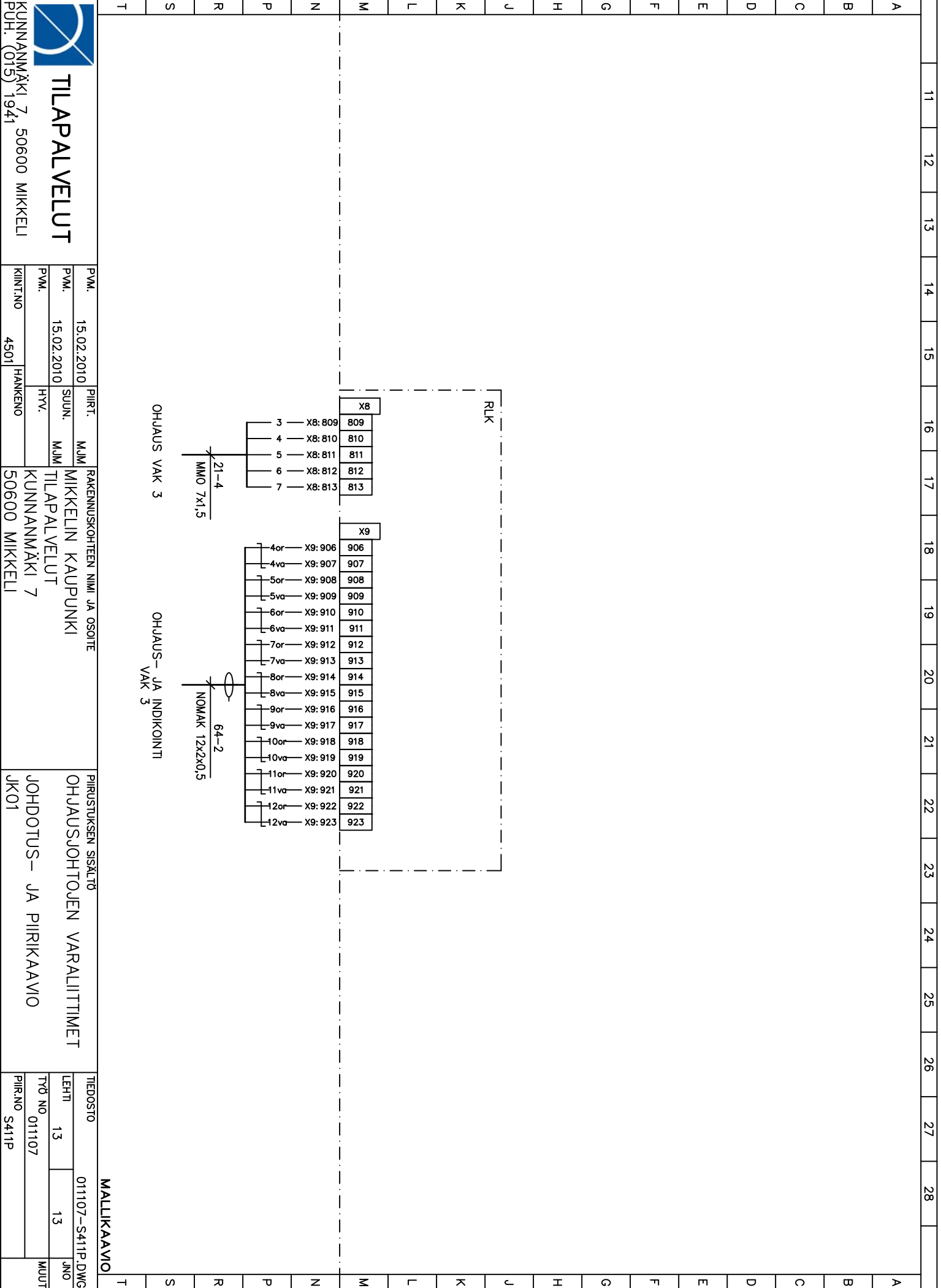

PIIRUSTUKSEN SISÄLTÖ
TYÖKONEIDEN OHJAUS
PUUTYÖ, VARASTO H120, 121
JOHDOTUS - JA PIIRIKAAVIO
JK01, LÄHTÖ 2F1(29F1-41F1)

TIEDOSTO	011107-S411P.DWG
LEHTI	11
TYÖ NO	011107
PIIR.NO	S411P
JNO	
MUUT	

MALLIKAAVIO

REV.	PVM.	PIIRT.	SUUN.	HYV.

REV.	PVM.	PIIRT.	SUUN.	HYV.

TILAPALVELUT

KUNNANMÄKI 7 50600 MIKKELI
PUH. (015) 1941

PVM.	15.02.2010	PIIRT.	MJM	RAKENNUSKOITTEEN NIMI JA OSOITE
PVM.	15.02.2010	SUUN.	MJM	MIKKELIN KAUPUNKI
PVM.		HYV.		TILAPALVELUT
KIINT.NO	4501	HANKENO		KUNNANMÄKI 7
				50600 MIKKELI

PIRUSTUKSEN SISÄLTÖ	OHJAUSJOHTOJEN VARALITTIMET
OHJAUS- JA INDIKOINTI VAK 3	JOHDOTUS- JA PIIRIKAAVIO JK01

TIEDOSTO	011107-S411P.DWG
LEHTI	13
TYÖ NO	011107
PIIR.NO	S411P

MALLIKAAVIO