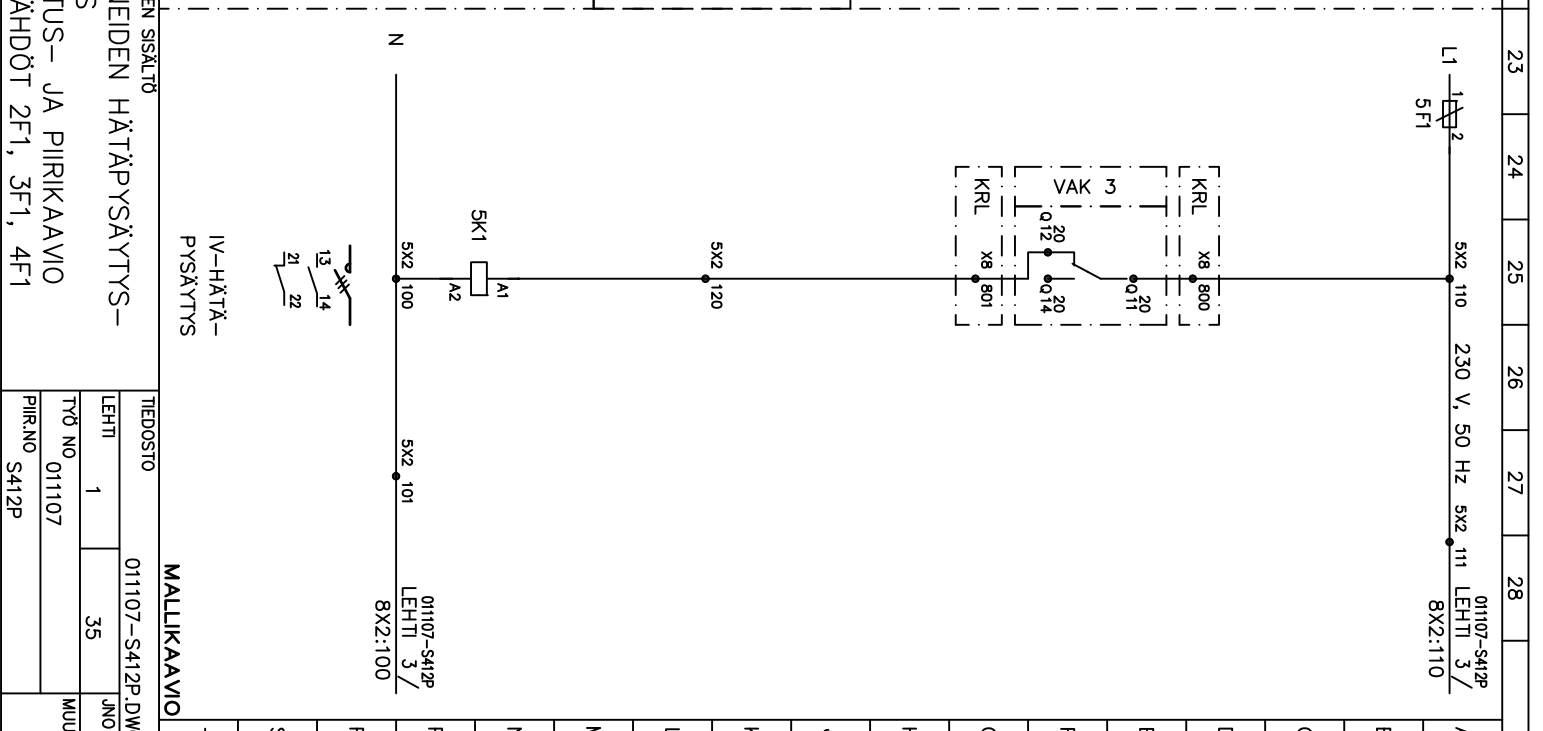
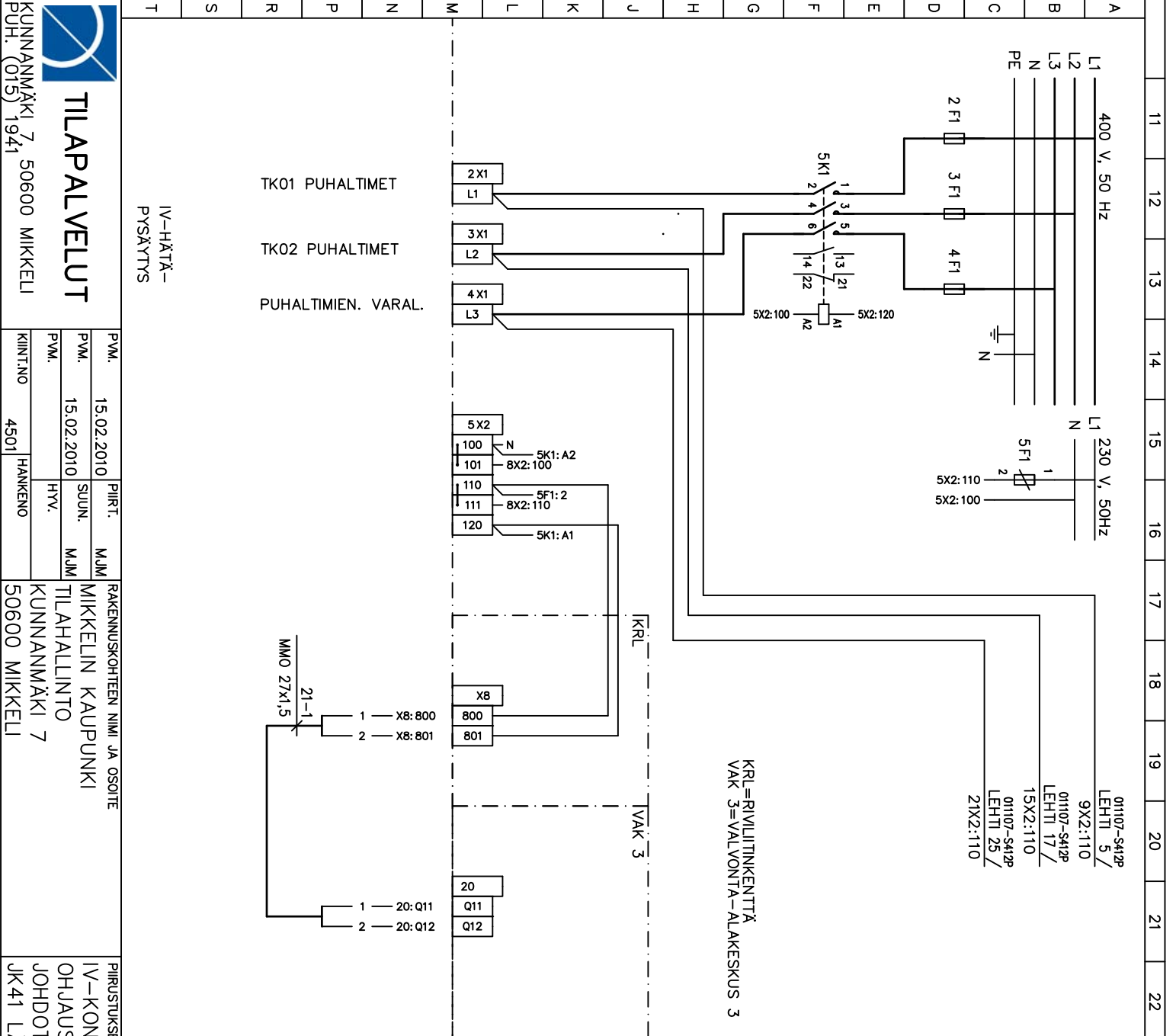


| REV. | PVM. | PIIRT. | SUUN. | HYV. |
|------|------|--------|-------|------|
| | | | | |



TILAPALVELUT

KUNNANMÄKI 7 50600 MIKKELI
PUH. (015) 1941

| PVM. | PIIRT. | MJM |
|------------|---------|------|
| 15.02.2010 | MJM | MJKM |
| PVM. | SUUN. | MJM |
| 15.02.2010 | MJM | MJKM |
| PVM. | HYV. | MJM |
| | | |
| KIINT.NO | HANKENO | |
| 4501 | | |

IV-HÄTÄ-
PYSÄYTYS

RAKENNUSKOITTEEN NIMI JA OSOITE
MIKKELIN KAUPUNKI
TILAHALLINTO
KUNNANMÄKI 7
50600 MIKKELI

PIIRUSTUKSEN SISÄLTÖ
IV-KONEIDEN HÄTÄPYSÄYTYS-
OHJAUS
JOHDOTUS- JA PIIRIKAAVIO
JK41 LÄHDÖT 2F1, 3F1, 4F1

IV-HÄTÄ-
PYSÄYTYS

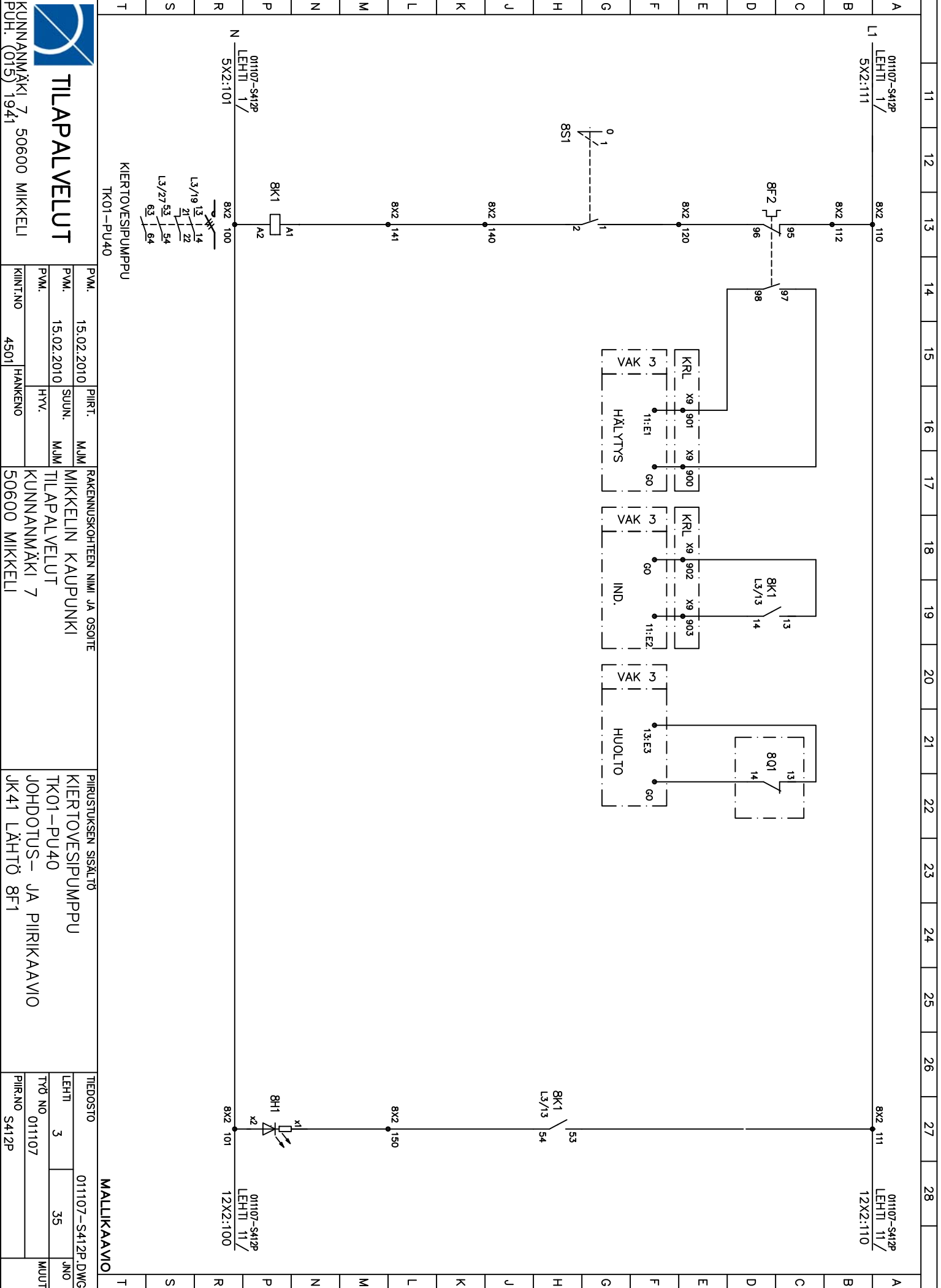
TIEDOSTO
011107-S412P.DWG

LEHTI 1
TYÖ NO 011107
PIIR.NO S412P

MALLIKAAVIO
JNO
MOUT

| REV. | PVM. | PIIRT. | SUUN. | HYV. |
|------|------|--------|-------|------|
| | | | | |

| | | | | |
|------|------|--------|-------|------|
| REV. | PVM. | PIIRT. | SUUN. | HYV. |
| | | | | |
| | | | | |
| | | | | |



TILAPALVELUT
 KUNNANMÄKI 7 50600 MIKKELI
 PUH. (015) 1941

| | | | |
|----------|------------|---------|-----|
| PVM. | 15.02.2010 | PIIRT. | MJM |
| PVM. | 15.02.2010 | SUUN. | MJM |
| PVM. | | HYV. | |
| KIINT.NO | 4501 | HANKENO | |

RAKENNUSKOITTEEN NIMI JA OSOITE
 MIKKELIN KAUPUNKI
 TILAPALVELUT
 KUNNANMÄKI 7
 50600 MIKKELI

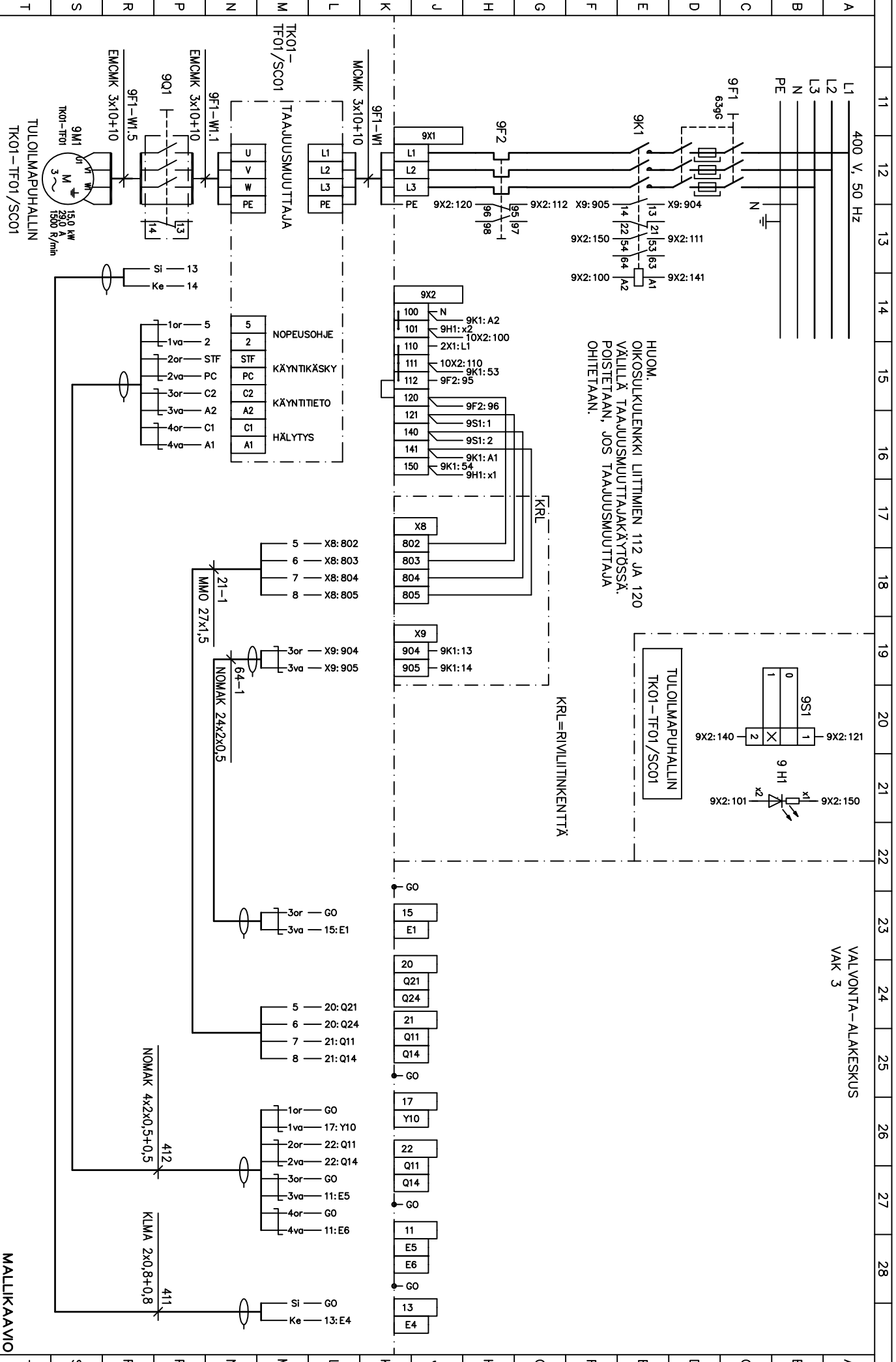
PIIRUSTUKSEN SISÄLTÖ
 KIERTOVESIPUMPPU
 TK01-PU40
 JOHDOTUS- JA PIIRIKAAVIO
 JK41 LÄHTÖ 8F1

| | |
|----------|------------------|
| TIEDOSTO | 011107-S412P.DWG |
| LEHTI | 3 |
| TYÖ NO | 011107 |
| PIIR.NO | S412P |
| JNO | 35 |
| MIJUT | |

MALLIKAAVIO

| REV | PVM. | PIIRT. | SUUN. | HYV. |
|-----|------|--------|-------|------|
| | | | | |
| | | | | |
| | | | | |

| REV | PVM. | PIIRT. | SUUN. | HYV. |
|-----|------|--------|-------|------|
| | | | | |
| | | | | |
| | | | | |



HUOM.
OIKOSUJALENKKI LIITTIMIEN 112 JA 120
VÄLILLÄ TAAJUSMUUTTAJAKÄYTTÖSSÄ.
POISTETAAN, JOS TAAJUSMUUTTAJAA
OHITETAAN.



TILAPALVELUT

KUNNANMÄKI 7 50600 MIKKELI
PUH. (015) 1941

| PVM. | PIIRT. | MJM |
|------------|---------|------|
| 15.02.2010 | MJM | MJKM |
| PVM. | SUUN. | MJM |
| 15.02.2010 | MJM | MJKM |
| PVM. | HYV. | |
| | | |
| KIINT.NO | HANKENO | |
| 4501 | HANKENO | |

RAKENNUSKOHTIEN NIMI JA OSOITE
MIKKELIN KAUPUNKI
TILAPALVELUT
KUNNANMÄKI 7
50100 MIKKELI

PIIRUSTUKSEN SISÄLTÖ
TULOILMAPUHALLIN
TKO1-TF01/SC01
JOHDOTUS- JA PIIRIKAAVIO
JK41 LÄHTÖ 9F1

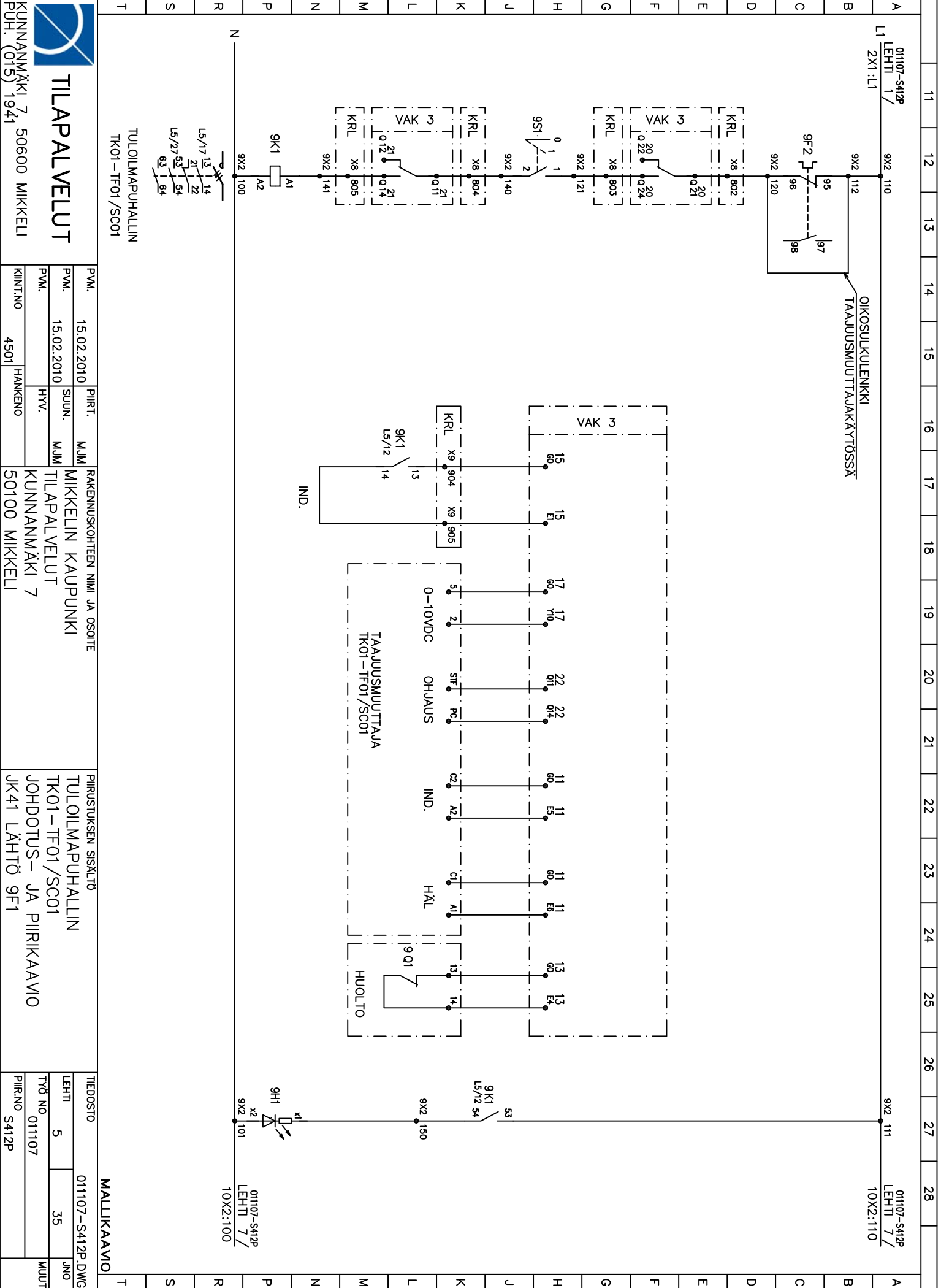
| TIEDOSTO | 011107-S412P.DWG |
|----------|------------------|
| LEHTI | 4 |
| TYÖ NO | 011107 |
| PIIR.NO | S412P |
| JNO | 35 |
| MUUT | |

MALLIKAAVIO

| REV. | PVM. | PIIRT. | SUUN. | HYV. |
|------|------|--------|-------|------|
| | | | | |
| | | | | |
| | | | | |

| REV. | PVM. | PIIRT. | SUUN. | HYV. |
|------|------|--------|-------|------|
| | | | | |
| | | | | |
| | | | | |

| REV. | PVM. | PIIRT. | SUUN. | HYV. |
|------|------|--------|-------|------|
| | | | | |
| | | | | |
| | | | | |



TILAPALVELUT

KUNNANMÄKI 7 50600 MIKKELI
PUH. (015) 1941

| | | | |
|----------|------------|---------|-----|
| PVM. | 15.02.2010 | PIIRT. | MJM |
| PVM. | 15.02.2010 | SUUN. | MJM |
| PVM. | | HYV. | |
| KIINT.NO | 4501 | HANKENO | |

RAKENNUSKOHTIEN NIMI JA OSOITE
MIKKELIN KAUPUNKI
TILAPALVELUT
KUNNANMÄKI 7
50100 MIKKELI

PIIRUSTUKSEN SISÄLTÖ
TULOILMAPUHALLIN
TK01 - TF01 / SC01
JOHDOTUS - JA PIIRIKAAVIO
JK41 LÄHTÖ 9F1

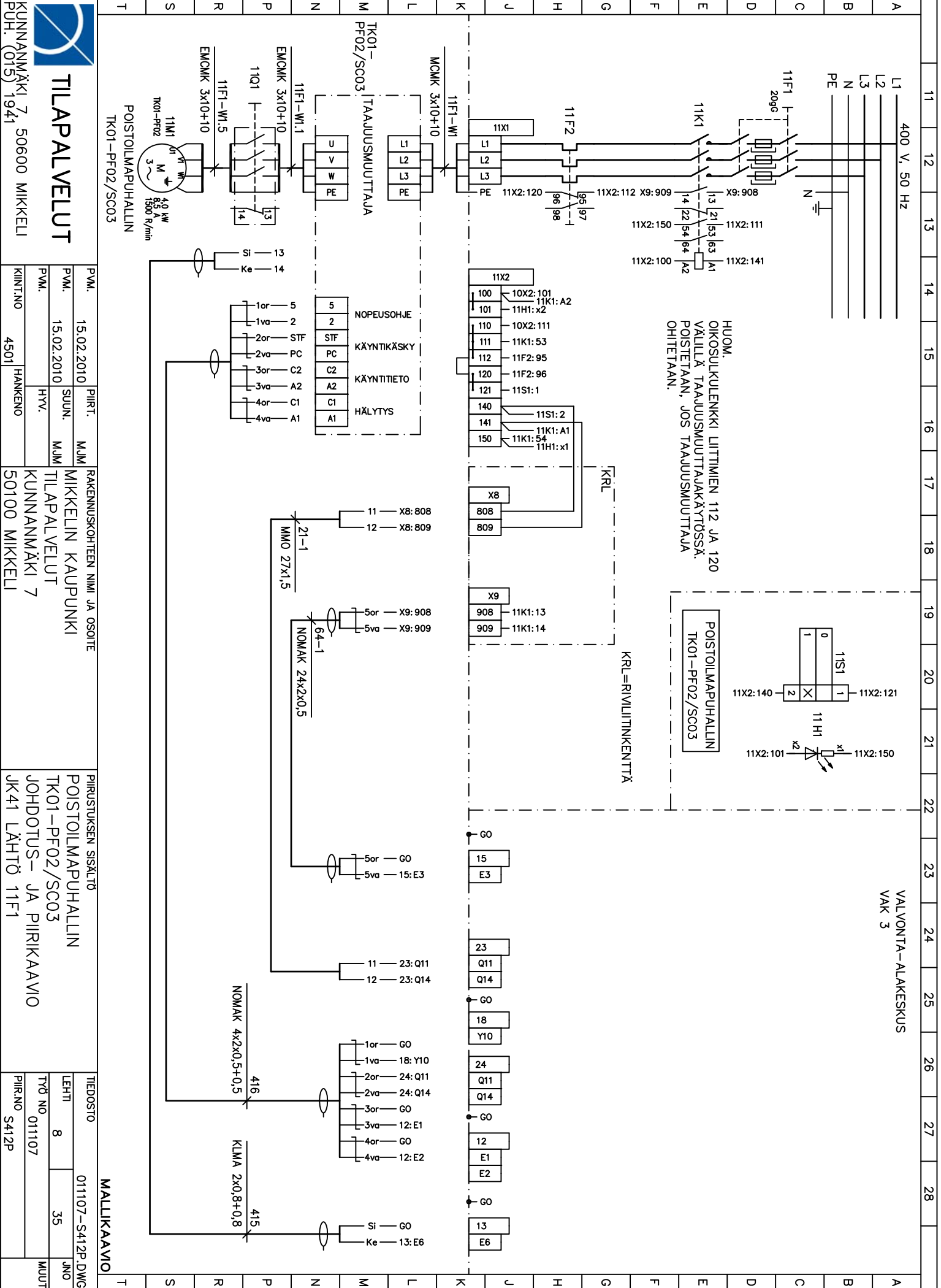
| | | |
|----------|------------------|--------------|
| TIEDOSTO | 011107-S412P.DWG | MAALLIKAAVIO |
| LEHTI | 5 | JNO |
| TYÖ NO | 011107 | |
| PIIR.NO | S412P | MIJUT |

| REV. | PVM. | PIIRT. | SUUN. | HYV. |
|------|------|--------|-------|------|
| | | | | |
| | | | | |
| | | | | |

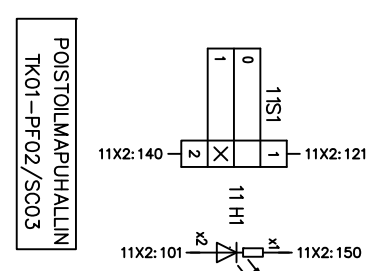
| REV | PVM. | PIIRT. | SUUN. | HYV. |
|-----|------|--------|-------|------|
| | | | | |
| | | | | |
| | | | | |

| REV | PVM. | PIIRT. | SUUN. | HYV. |
|-----|------|--------|-------|------|
| | | | | |
| | | | | |
| | | | | |

| REV | PVM. | PIIRT. | SUUN. | HYV. |
|-----|------|--------|-------|------|
| | | | | |
| | | | | |
| | | | | |



HUOM.
 OIKOSUJKULENKKI LITTIMIEN 112 JA 120
 VALLILLA TAAJUUSMUUTTAJAKÄYTTÖSSÄ.
 POISTETAAN, JOS TAAJUUSMUUTTAJAA
 OHITETAAN.



KRL=RIVILITINKENTTÄ

VALVONTA-ALAKESKUS
 VAK 3

TILAPALVELUT

KUNNANMÄKI 7 50600 MIKKELI
 PUH. (015) 1941

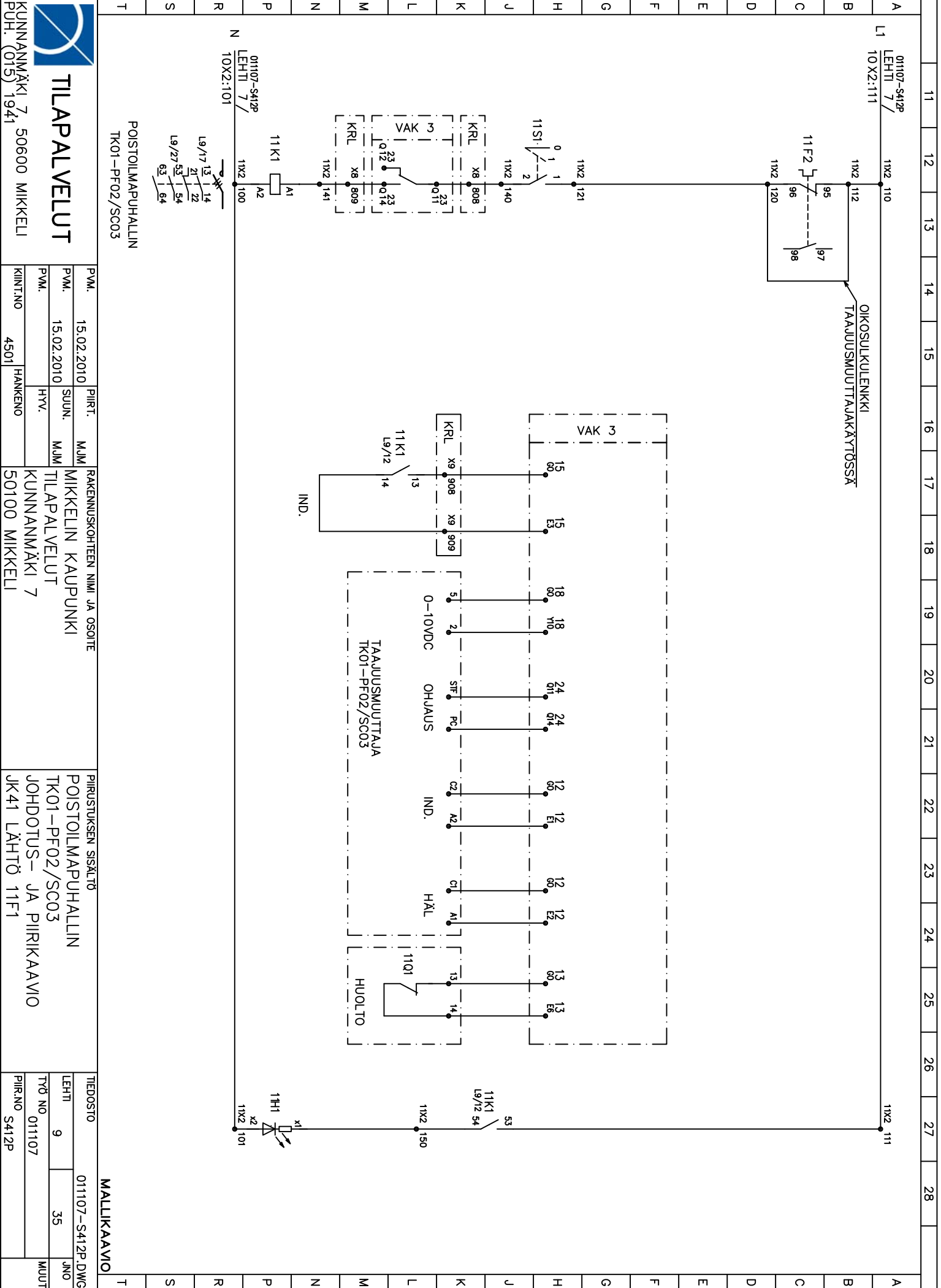
| | | | | | | | |
|----------|------------|---------|-----|--------------------------------|--------------------------|----------|------------------|
| PVM. | 15.02.2010 | PIIRT. | MJM | RAKENNUSKOHTIEN NIMI JA OSOITE | PIIRUSTUKSEN SISÄLTÖ | TIEDOSTO | 011107-S412P.DWG |
| PVM. | 15.02.2010 | SUUN. | MJM | MIKKELIN KAUPUNKI | POISTOILMAPUHALLIN | LEHTI | 8 |
| PVM. | | HYV. | | TILAPALVELUT | TK01-PF02/SC03 | TYÖ NO | 011107 |
| KIINT.NO | 4501 | HANKENO | | KUNNANMÄKI 7 | JOHDOTUS- JA PIIRIKAAVIO | JNO | 35 |
| | | | | 50100 MIKKELI | JK41 LÄHTÖ 11F1 | MIUT | |
| | | | | | | PIIR.NO | S412P |

MALLIKAAVIO

| REV. | PVM. | PIIRT. | SUUN. | HYV. |
|------|------|--------|-------|------|
| | | | | |
| | | | | |
| | | | | |

| REV. | PVM. | PIIRT. | SUUN. | HYV. |
|------|------|--------|-------|------|
| | | | | |
| | | | | |
| | | | | |

| REV. | PVM. | PIIRT. | SUUN. | HYV. |
|------|------|--------|-------|------|
| | | | | |
| | | | | |
| | | | | |



TILAPALVELUT

KUNNANMÄKI 7 50600 MIKKELI
 PUH. (015) 1941

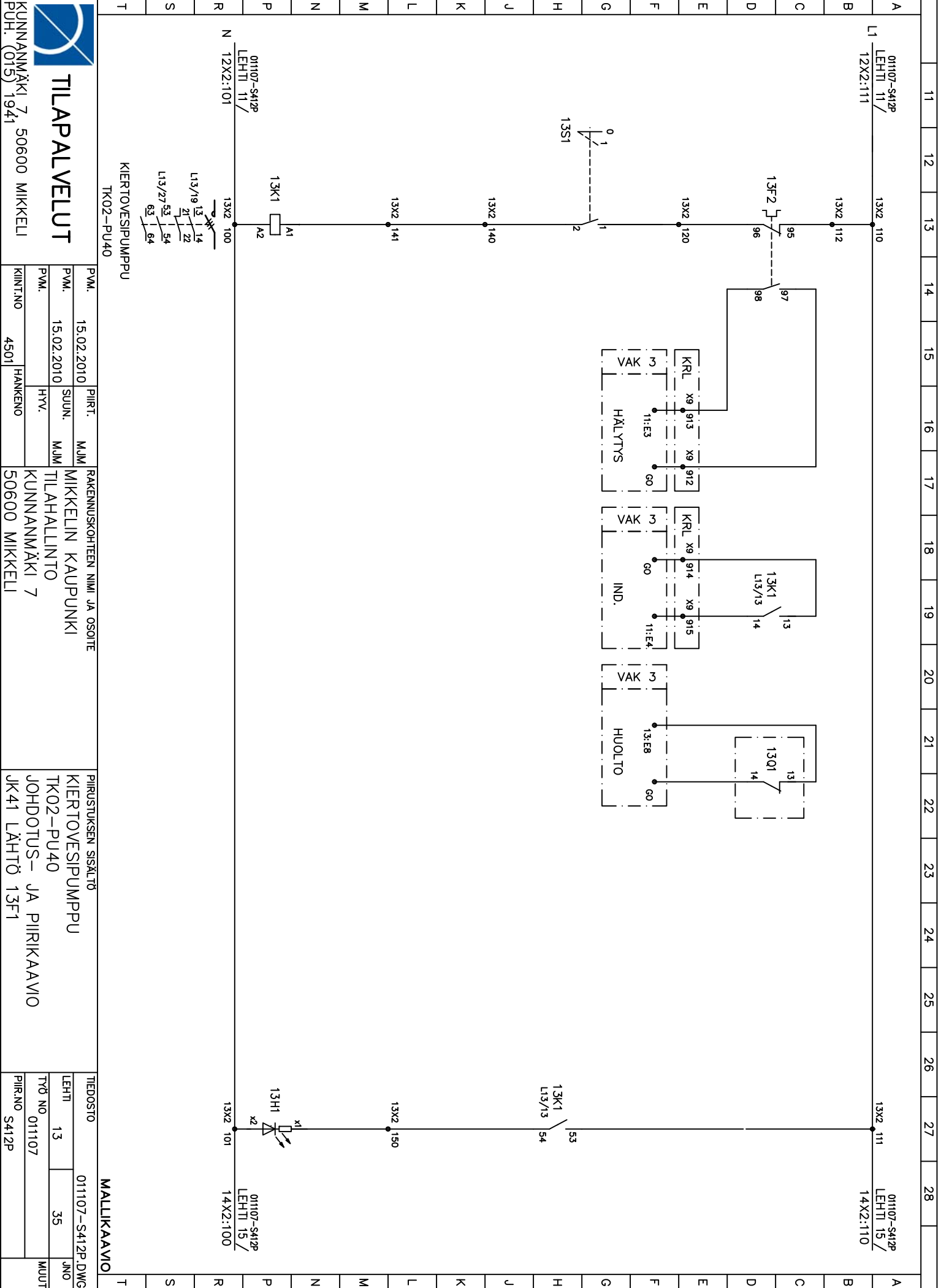
| PVM. | PIIRT. |
|------------|---------|
| 15.02.2010 | MJM |
| PVM. | SUUN. |
| 15.02.2010 | MJM |
| PVM. | HYV. |
| | |
| KIINT.NO | HANKENO |
| 4501 | |

RAKENNUSKOHTIEN NIMI JA OSOITE
 MIKKELIN KAUPUNKI
 TILAPALVELUT
 KUNNANMÄKI 7
 50100 MIKKELI

PIIRUSTUKSEN SISÄLTÖ
 POISTOILMAPUHALLIN
 TK01-PF02/SC03
 JOHDOTUS- JA PIIRIKAAVIO
 JK41 LÄHTÖ 11F1

| TIEDOSTO | MALLIKAAVIO |
|------------------|-------------|
| 011107-S412P.DWG | |
| LEHTI | JNO |
| 9 | 35 |
| TYÖ NO | NUMT |
| 011107 | |
| PIIR.NO | |
| S412P | |

| | | | | |
|------|------|--------|-------|------|
| REV. | PVM. | PIIRT. | SUUN. | HYV. |
| | | | | |
| | | | | |
| | | | | |



011107-S412P
LEHTI 11/
12X2:111

011107-S412P
LEHTI 11/
12X2:101

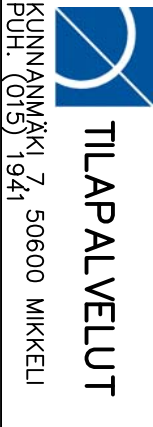
011107-S412P
LEHTI 15/
14X2:110

| | | | |
|----------|------------|---------|-----|
| PVM. | 15.02.2010 | PIIRT. | MJM |
| PVM. | 15.02.2010 | SUUN. | MJM |
| PVM. | | HYV. | |
| KIINT.NO | 4501 | HANKENO | |

RAKENNUSKOITTEEN NIMI JA OSOITE
MIKKELIN KAUPUNKI
TILAHALLINTO
KUNNANMÄKI 7
50600 MIKKELI

PIIRUSTUKSEN SISÄLTÖ
KIERTOVESIPUMPPU
TK02-PU40
JOHDOTUS- JA PIIRIKAAVIO
JK41 LÄHTÖ 13F1

| | |
|----------|------------------|
| TIEDOSTO | 011107-S412P.DWG |
| LEHTI | 13 |
| TYÖ NO | 011107 |
| PIIR.NO | S412P |
| JNO | 35 |
| NUUT | |



TILAPALVELUT

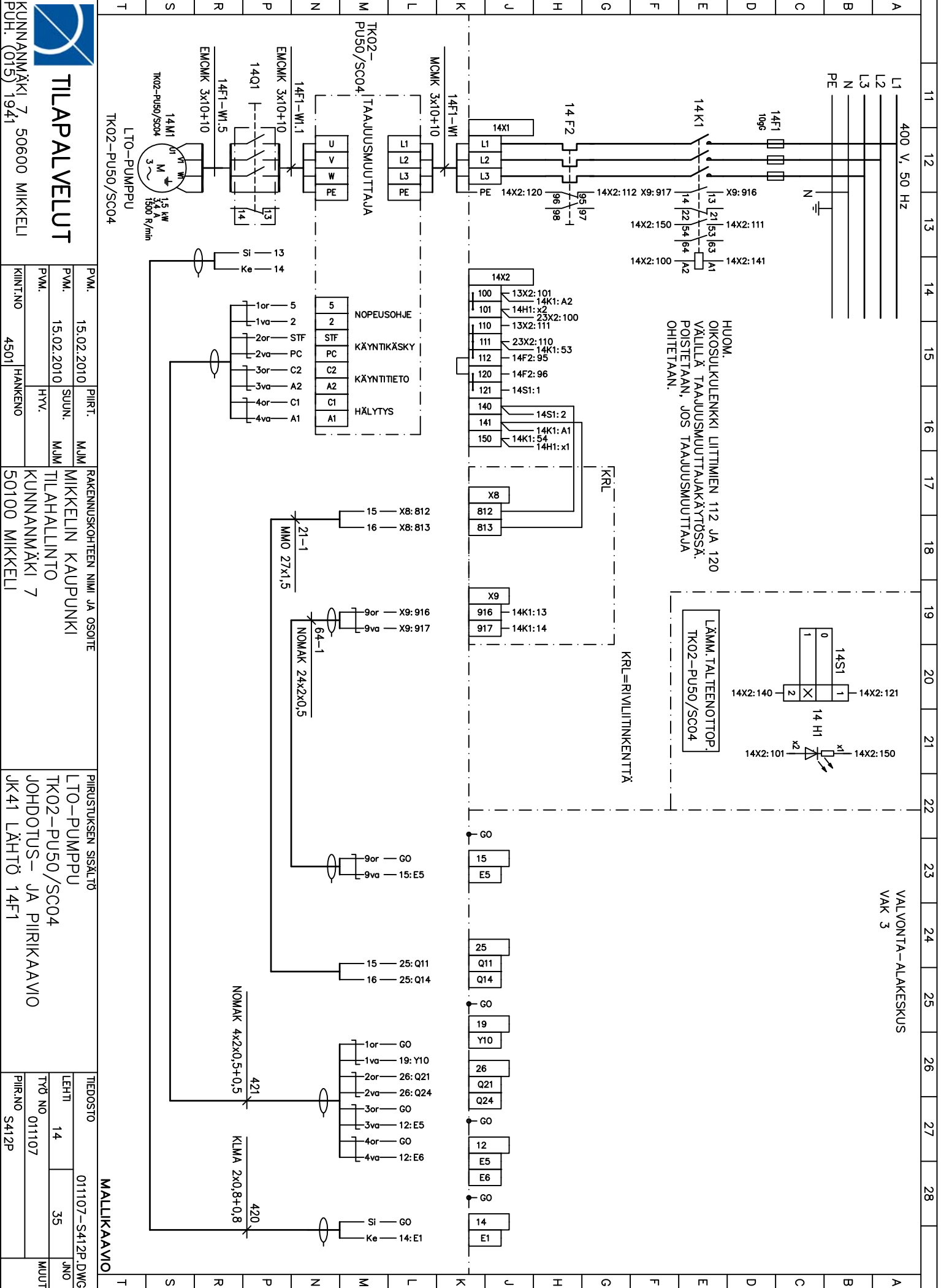
KUNNANMÄKI 7 50600 MIKKELI
PUH. (015) 1941

TK02-PU40
KIERTOVESIPUMPPU

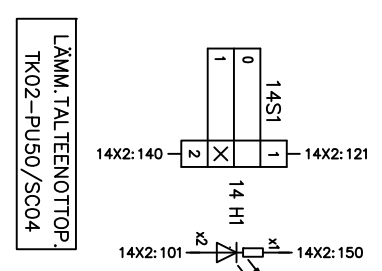
MALLIKAAVIO

| REV | PVM. | PIIRT. | SUUN. | HYV. |
|-----|------|--------|-------|------|
| | | | | |
| | | | | |
| | | | | |

| REV | PVM. | PIIRT. | SUUN. | HYV. |
|-----|------|--------|-------|------|
| | | | | |
| | | | | |
| | | | | |



HUOM.
 OIKOSUJKULENKKI LITTIMIEN 112 JA 120
 VALLILLA TAAJUUSMUUTTAJAKÄYTTÖSSÄ.
 POISTETAAN, JOS TAAJUUSMUUTTAJA
 OHITETAAN.



KRL=RIVILITINKENTTÄ

VALVONTA-ALAKESKUS
 VAK 3

TILAPALVELUT

KUNNANMÄKI 7 50600 MIKKELI
 PUH. (015) 1941

| PVM. | PIIRT. |
|------------|---------|
| 15.02.2010 | MJM |
| PVM. | SUUN. |
| 15.02.2010 | MJM |
| PVM. | HYV. |
| | |
| KIINT.NO | HANKENO |
| 4501 | |

| RAKENNUSKOITTEEN NIMI JA OSOITE |
|--|
| MIKKELIN KAUPUNKI TILAHALLINTO KUNNANMÄKI 7 50100 MIKKELI |

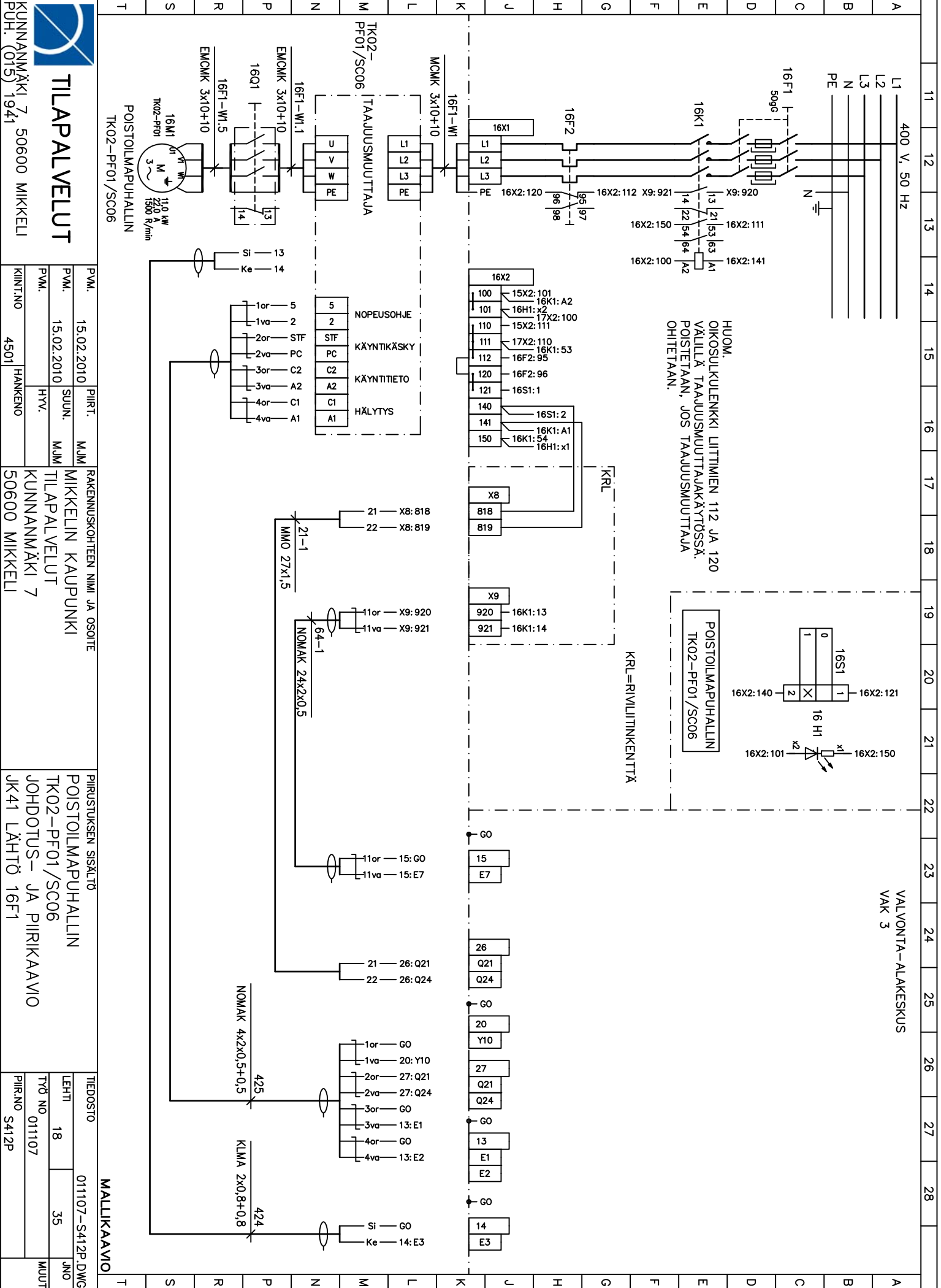
| PIIRUSTUKSEN SISÄLTÖ |
|---|
| LTO-PUMPPU TK02-PU50/SC04 JOHDOTUS- JA PIIRIKAAVIO JK41 LÄHTÖ 14F1 |

| TIEDOSTO | 011107-S412P.DWG |
|----------|------------------|
| LEHTI | 14 |
| TYÖ NO | 011107 |
| PIIR.NO | S412P |
| JNO | |
| MIJUT | |

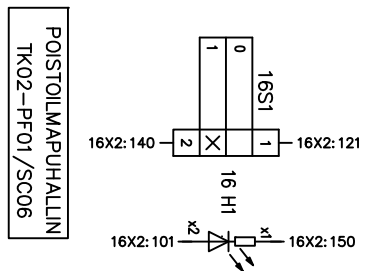
MALLIKAAVIO

| REV | PVM. | PIIRT. | SUUN. | HYV. |
|-----|------|--------|-------|------|
| | | | | |
| | | | | |
| | | | | |

| REV | PVM. | PIIRT. | SUUN. | HYV. |
|-----|------|--------|-------|------|
| | | | | |
| | | | | |
| | | | | |



HUOM.
 OIKOSUJKULENKKI LITTIMIEN 112 JA 120
 VÄLILLÄ TAAJUUSMUUTTAJAKÄYTTÖSSÄ.
 POISTETAAN, JOS TAAJUUSMUUTTAJAA
 OHITETAAN.



KRL=RIVILITINKENTTÄ

TILAPALVELUT

KUNNANMÄKI 7 50600 MIKKELI
 PUH. (015) 1941

| PVM. | PIIRT. |
|------------|---------|
| 15.02.2010 | MJM |
| PVM. | SUUN. |
| 15.02.2010 | MJM |
| PVM. | HYV. |
| | |
| KIINT.NO | HANKENO |
| 4501 | |

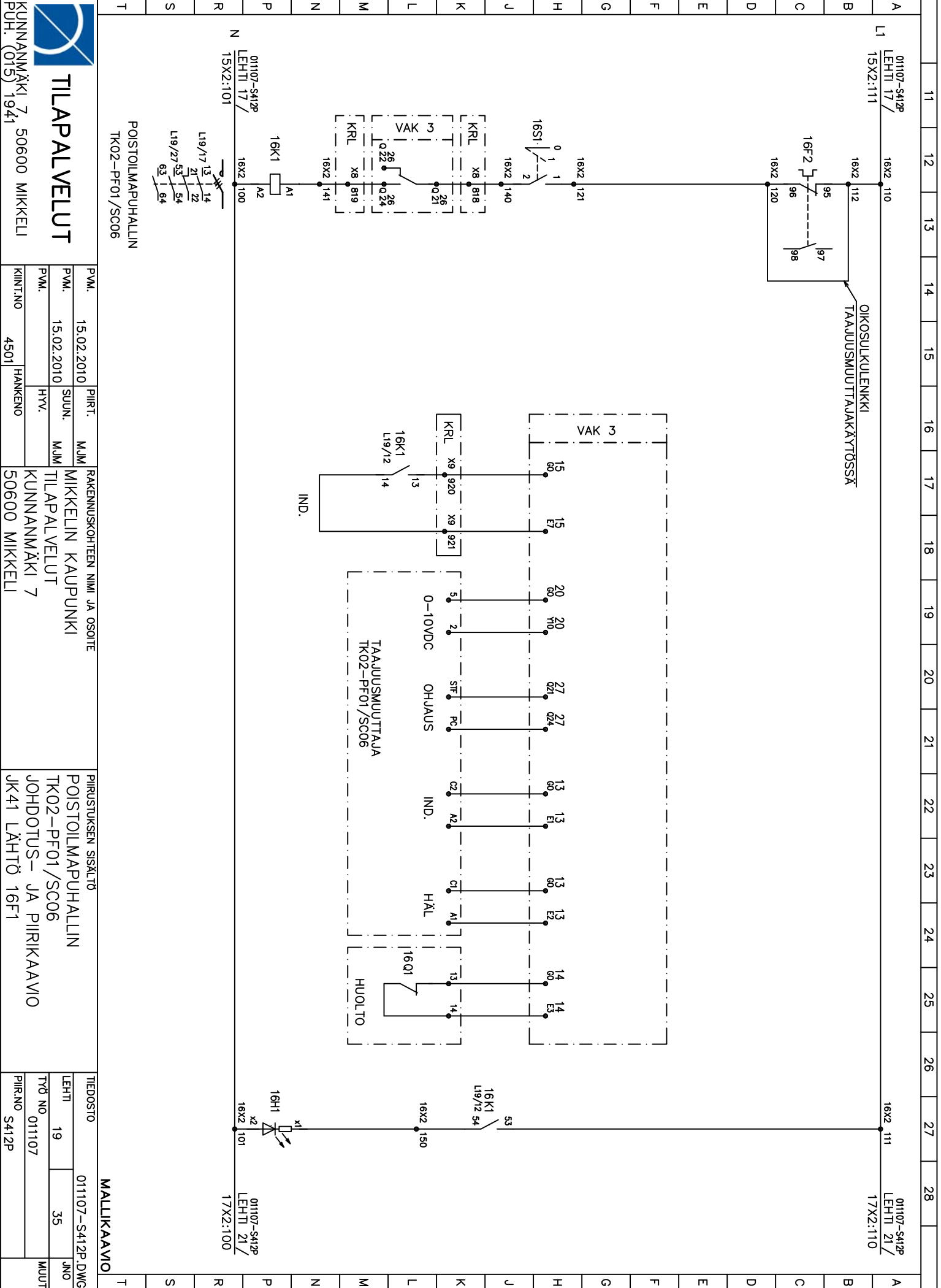
| RAKENNUSKOITTEEN NIMI JA OSOITE |
|--|
| MIKKELIN KAUPUNKI TILAPALVELUT KUNNANMÄKI 7 50600 MIKKELI |

| PIIRUSTUKSEN SISÄLTÖ |
|---|
| POISTOILMAPUHALLIN TK02-PF01/SC06 JOHDOTUS- JA PIIRIKAAVIO JK41 LÄHTÖ 16F1 |

| TIEDOSTO | MALLIKAAVIO |
|------------------|-------------|
| 011107-S412P.DWG | |
| LEHTI | JNO |
| 18 | 35 |
| TYÖ NO | NUUT |
| 011107 | |
| PIIR.NO | |
| S412P | |

| REV. | PVM. | PIIRT. | SUUN. | HYV. |
|------|------|--------|-------|------|
| | | | | |
| | | | | |
| | | | | |

| REV. | PVM. | PIIRT. | SUUN. | HYV. |
|------|------|--------|-------|------|
| | | | | |
| | | | | |
| | | | | |



TILAPALVELUT

KUNNANMÄKI 7 50600 MIKKELI
PUH. (015) 1941

| | | | |
|----------|------------|---------|-----|
| PVM. | 15.02.2010 | PIIRT. | MJM |
| PVM. | 15.02.2010 | SUUN. | MJM |
| PVM. | | HYV. | |
| KIINT.NO | 4501 | HANKENO | |

RAKENNUSKOITTEEN NIMI JA OSOITE
MIKKELIN KAUPUNKI
TILAPALVELUT
KUNNANMÄKI 7
50600 MIKKELI

| | |
|--|--|
| PIIRUSTUKSEN SISÄLTÖ | |
| POISTOILMAPUHALLIN TK02-PF01/SC06 | |
| JOHDOTUS - JA PIIRIKAAVIO JK41 LÄHTÖ 16F1 | |

| | | | |
|----------|------------------|----|-----|
| TIEDOSTO | 011107-S412P.DWG | | |
| LEHTI | 19 | 35 | JNO |
| TYÖ NO | 011107 | | |
| PIIR.NO | S412P | | |

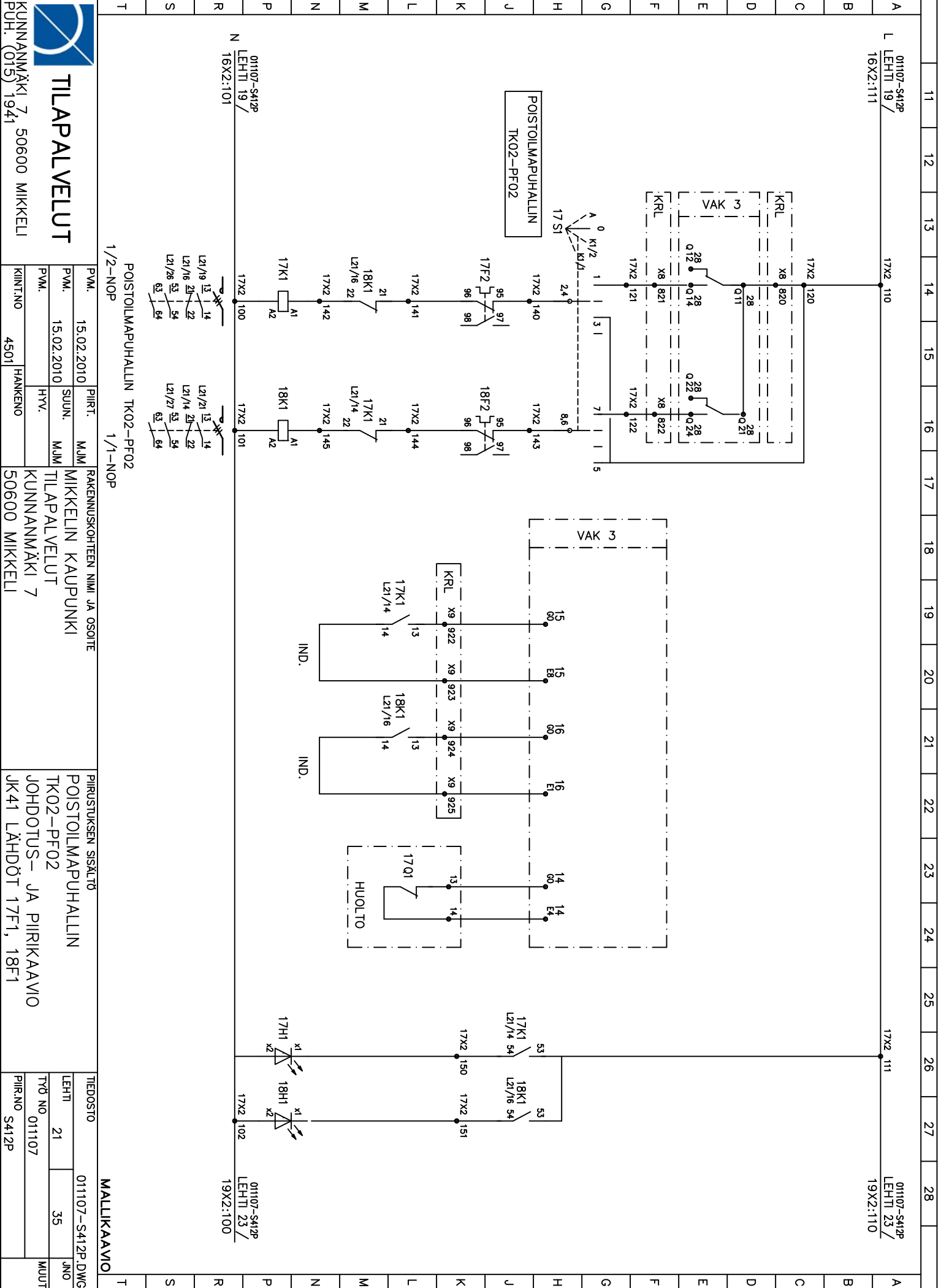
POISTOILMAPUHALLIN
TK02-PF01/SC06

MAALLIKAAVIO

| REV | PVM. | PIIRT. | SUUN. | HYV. |
|-----|------|--------|-------|------|
| | | | | |
| | | | | |
| | | | | |

| REV | PVM. | PIIRT. | SUUN. | HYV. |
|-----|------|--------|-------|------|
| | | | | |
| | | | | |
| | | | | |
| | | | | |

| REV | PVM. | PIIRT. | SUUN. | HYV. |
|-----|------|--------|-------|------|
| | | | | |
| | | | | |
| | | | | |
| | | | | |




TILAPALVELUT

KUNNANMÄKI 7 50600 MIKKELI
PUH. (015) 1941

| PVM. | PIIRT. | MJM |
|------------|---------|------|
| 15.02.2010 | MJM | MJKM |
| 15.02.2010 | SUUN. | MJM |
| PVM. | HYV. | |
| KIINT.NO | HANKENO | |

POISTOILMAPUHALLIN TK02-PF02
1/2-NOP

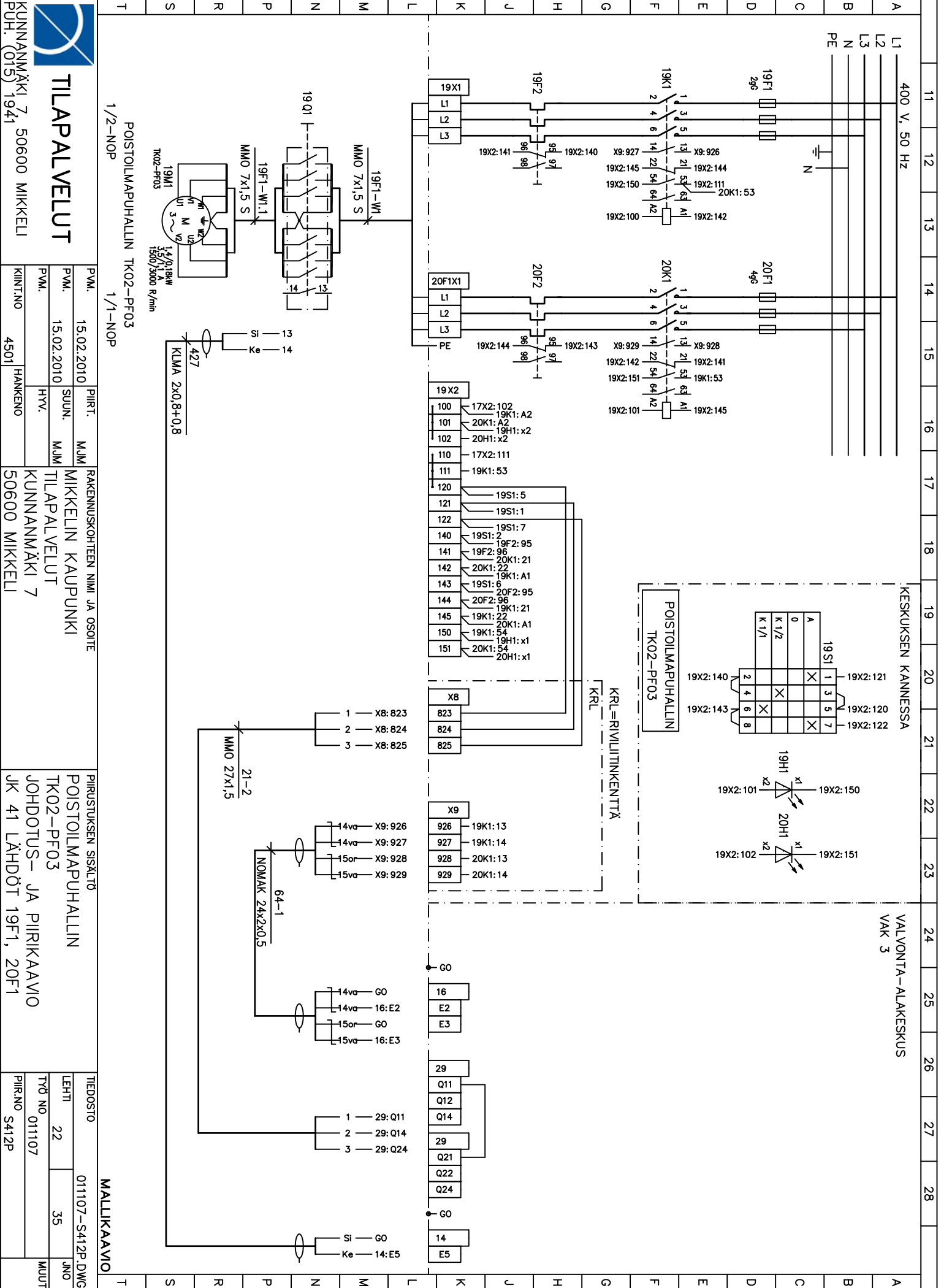
RAKENNUSKOHTIEN NIMI JA OSOITE
MIKKELIN KAUPUNKI
TILAPALVELUT
KUNNANMÄKI 7
50600 MIKKELI

PIIRUSTUKSEN SISÄLTÖ
POISTOILMAPUHALLIN
TK02-PF02
JOHDOTUS- JA PIIRIKAAVIO
JK41 LÄHDÖT 17F1, 18F1

| TIEDOSTO | MALLIKAAVIO |
|---------------|------------------|
| LEHTI 21 | 011107-S412P.DWG |
| TYÖ NO 011107 | |
| PIIR.NO S412P | JNO |
| | NUUT |

| REV | PVM. | PIIRT. | SUUN. | HYV. |
|-----|------|--------|-------|------|
| | | | | |
| | | | | |
| | | | | |

| REV | PVM. | PIIRT. | SUUN. | HYV. |
|-----|------|--------|-------|------|
| | | | | |
| | | | | |
| | | | | |



TILAPALVELUT

KUNNANMÄKI 7 50600 MIKKELI
PUH. (015) 1941

| PVM. | PIIRT. |
|------------|---------|
| 15.02.2010 | MJM |
| PVM. | SUUN. |
| 15.02.2010 | MJM |
| PVM. | HYV. |
| | |
| KIINT.NO | HANKENO |
| 4501 | |


RAKENNUSKOITTEEN NIMI JA OSOITE
MIKKELIN KAUPUNKI
TILAPALVELUT
KUNNANMÄKI 7
50600 MIKKELI

PIIRUSTUKSEN SISÄLTÖ
POISTOLMAPUHALLIN
TK02-PF03
JOHDOTUS- JA PIIRIKAAVIO
JK 41 LÄHDÖT 19F1, 20F1

| TIEDOSTO | 011107-S412P.DWG |
|----------|------------------|
| LEHTI | 22 |
| TYÖ NO | 011107 |
| PIIR.NO | S412P |
| JNO | 35 |
| MIJUT | |

MALLIKAAVIO

| | | | | |
|------|------|--------|-------|------|
| REV. | PVM. | PIIRT. | SUUN. | HYV. |
| | | | | |



TILAPALVELUT

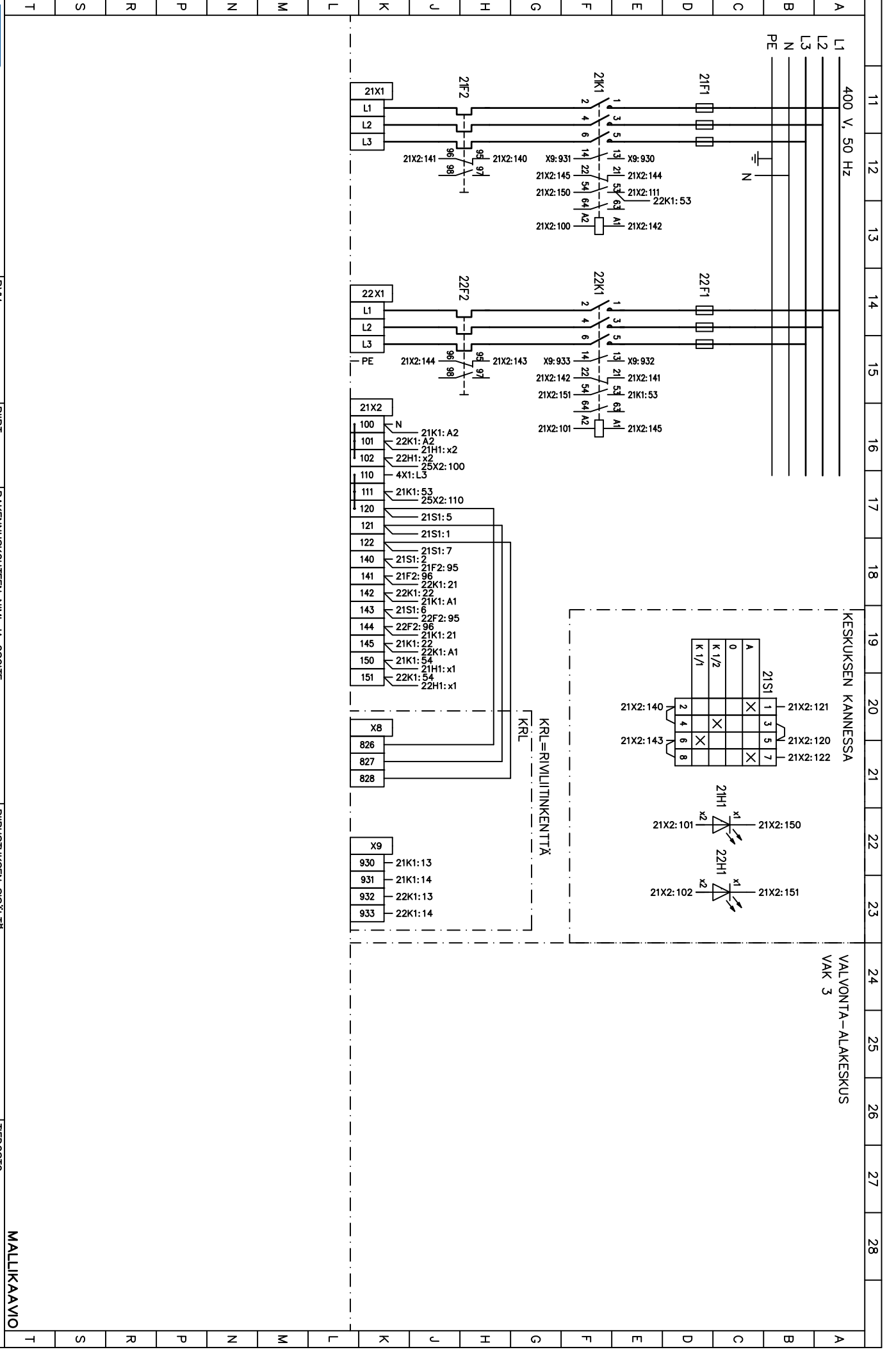
KUNNANMÄKI 7, 50600 MIKKELI
PUH. (015) 1941

| | | | |
|----------|------------|---------|-----|
| PVM. | 15.02.2010 | PIIRT. | MJM |
| PVM. | 15.02.2010 | SUUN. | MJM |
| PVM. | | HYV. | |
| KIINT.NO | 4501 | HANKENO | |

RAKENNUSKOITTEEN NIMI JA OSOITE
MIKKELIN KAUPUNKI
TILAPALVELUT
KUNNANMÄKI 7
50600 MIKKELI

PIIRUSTUKSEN SISÄLTÖ
POISTOILMAPUHALLIN
VARALÄHTÖ
JOHDOTUS - JA PIIRIKAAVIO
JK41 LÄHDÖT 21F1, 22F1

| | |
|----------|------------------|
| TIEDOSTO | 011107-S412P.DWG |
| LEHTI | 24 |
| TYÖ NO | 011107 |
| PIIR.NO | S412P |
| JNO | 35 |
| MIJUT | |



MALLIKAAVIO

| | | | | |
|------|------|--------|-------|------|
| REV. | PVM. | PIIRT. | SUUN. | HYV. |
| | | | | |

A B C D E F G H J K L M N P R S T



TILAPALVELUT
KUNNANMÄKI 7, 50600 MIKKELI
PUH. (015) 1941

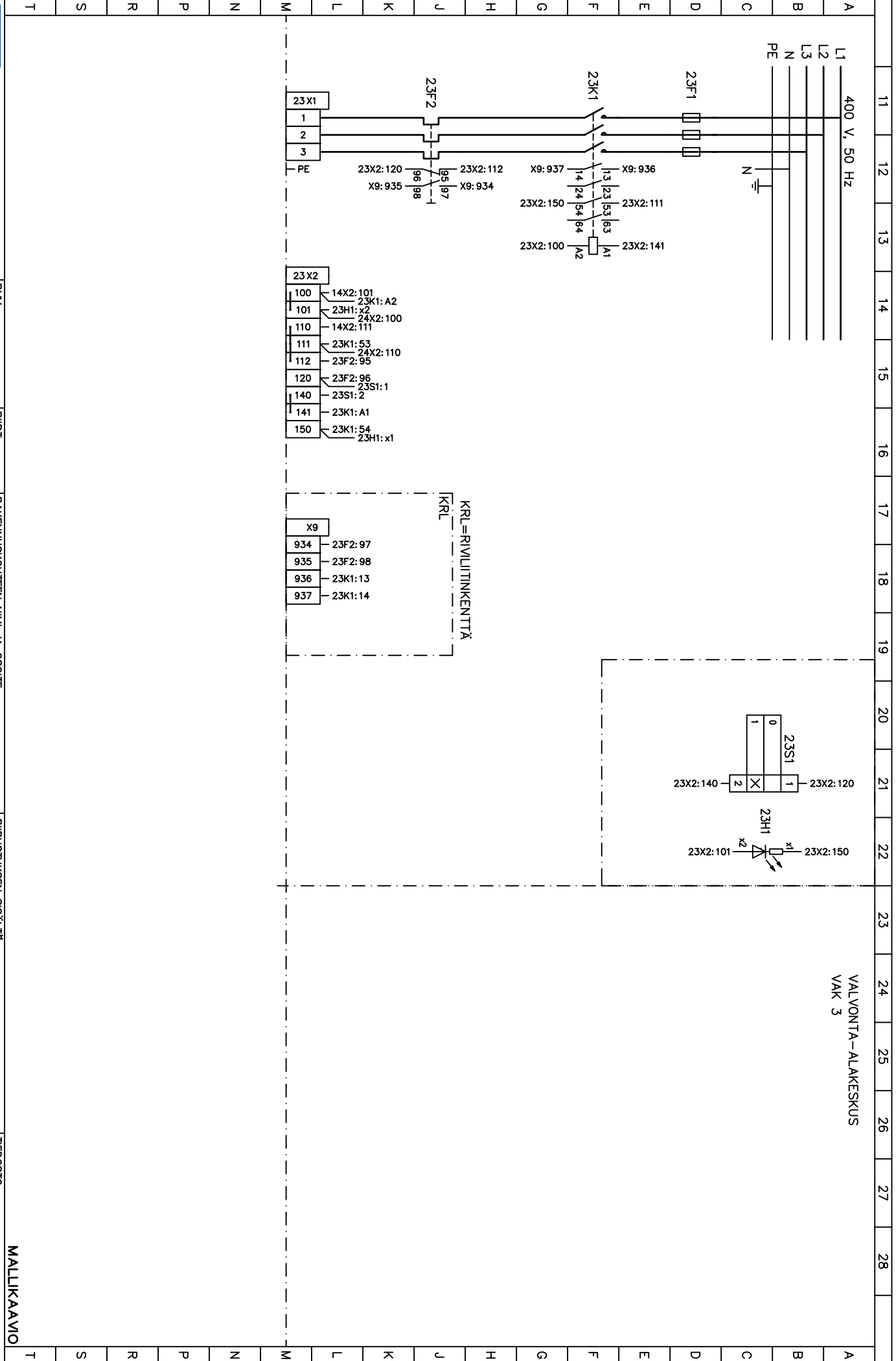
| | | | |
|----------|------------|---------|-----|
| PVM. | 15.02.2010 | PIIRT. | MJM |
| PVM. | 15.02.2010 | SUUN. | MJM |
| PVM. | | HYV. | |
| KIINT.NO | 4501 | HANKENO | |

RAKENNUSKOITTEEN NIMI JA OSOITE
MIKKELIN KAUPUNKI
TILAHALLINTO
KUNNANMÄKI 7
50600 MIKKELI

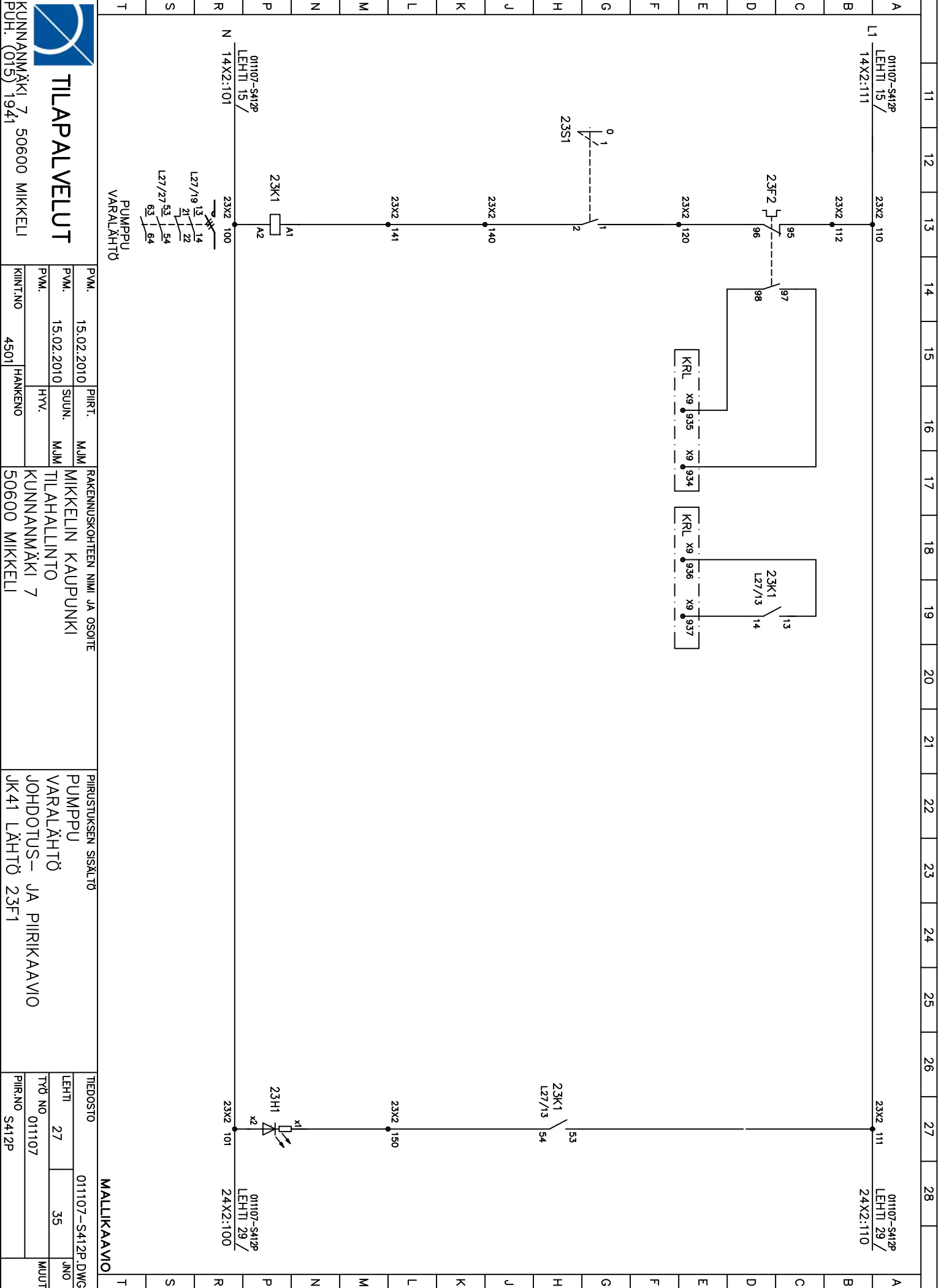
PIIRUSTUKSEN SISÄLTÖ
PUMPPU
VARALÄHTÖ
JOHDOTUS - JA PIIRIKAAVIO
JK41 LÄHTÖ 23F1

| | |
|----------|------------------|
| TIEDOSTO | 011107-S412P.DWG |
| LEHTI | 26 |
| TYÖ NO | 011107 |
| PIIR.NO | S412P |

A B C D E F G H J K L M N P R S T



| | | | | |
|------|------|--------|-------|------|
| REV. | PVM. | PIIRT. | SUUN. | HYV. |
| | | | | |
| | | | | |
| | | | | |



011107-S412P
LEHTI 15 /
14X2:111

011107-S412P
LEHTI 15 /
14X2:101

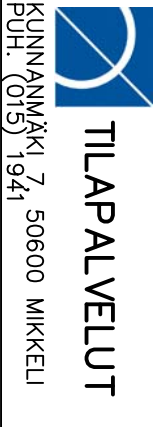
PUMPPU
VARALÄHTÖ

| | | | | |
|----------|------------|---------|-----|---------------------------------|
| PVM. | 15.02.2010 | PIIRT. | MJM | RAKENNUSKOITTEEN NIMI JA OSOITE |
| PVM. | 15.02.2010 | SUUN. | MJM | MIKKELIN KAUPUNKI |
| PVM. | | HYV. | | TILAHALLINTO |
| KIINT.NO | 4501 | HANKENO | | KUNNANMÄKI 7 |
| | | | | 50600 MIKKELI |

PIIRUSTUKSEN SISÄLTÖ

PUMPPU
VARALÄHTÖ
JOHDOTUS - JA PIIRIKAAVIO
JK41 LÄHTÖ 23F1

| | | |
|----------|------------------|-------------|
| TIEDOSTO | 011107-S412P.DWG | MALLIKAAVIO |
| LEHTI | 27 | JNO |
| TYÖ NO | 011107 | |
| PIIR.NO | S412P | |



TILAPALVELUT

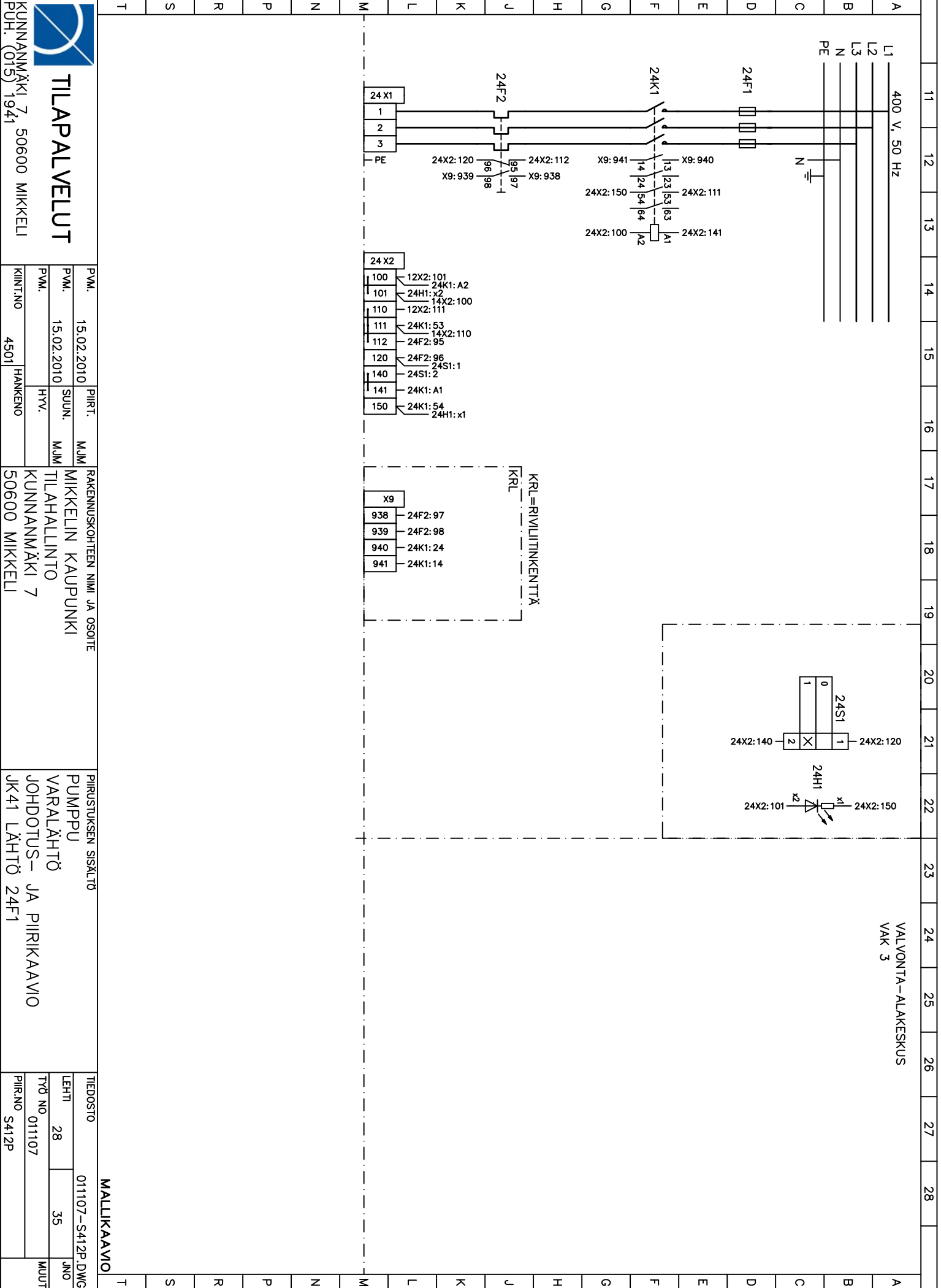
KUNNANMÄKI 7 50600 MIKKELI
PUH. (015) 1941

| | | | | |
|------|------|--------|-------|------|
| REV. | PVM. | PIIRT. | SUUN. | HYV. |
| | | | | |
| | | | | |
| | | | | |

| REV. | PVM. | PIIRT. | SUUN. | HYV. |
|------|------|--------|-------|------|
| | | | | |
| | | | | |
| | | | | |

| PIIRT. | SUUN. | HYV. |
|--------|-------|------|
| | | |
| | | |
| | | |

| REV. | PVM. |
|------|------|
| | |
| | |
| | |




TILAPALVELUT

KUNNANMÄKI 7, 50600 MIKKELI
PUH. (015) 1941

| PVM. | PIIRT. |
|------------|---------|
| 15.02.2010 | MJM |
| PVM. | SUUN. |
| 15.02.2010 | MJM |
| PVM. | HYV. |
| | |
| KIINT.NO | HANKENO |
| 4501 | |

RAKENNUSKOITTEEN NIMI JA OSOITE
MIKKELIN KAUPUNKI
TILAHALLINTO
KUNNANMÄKI 7
50600 MIKKELI

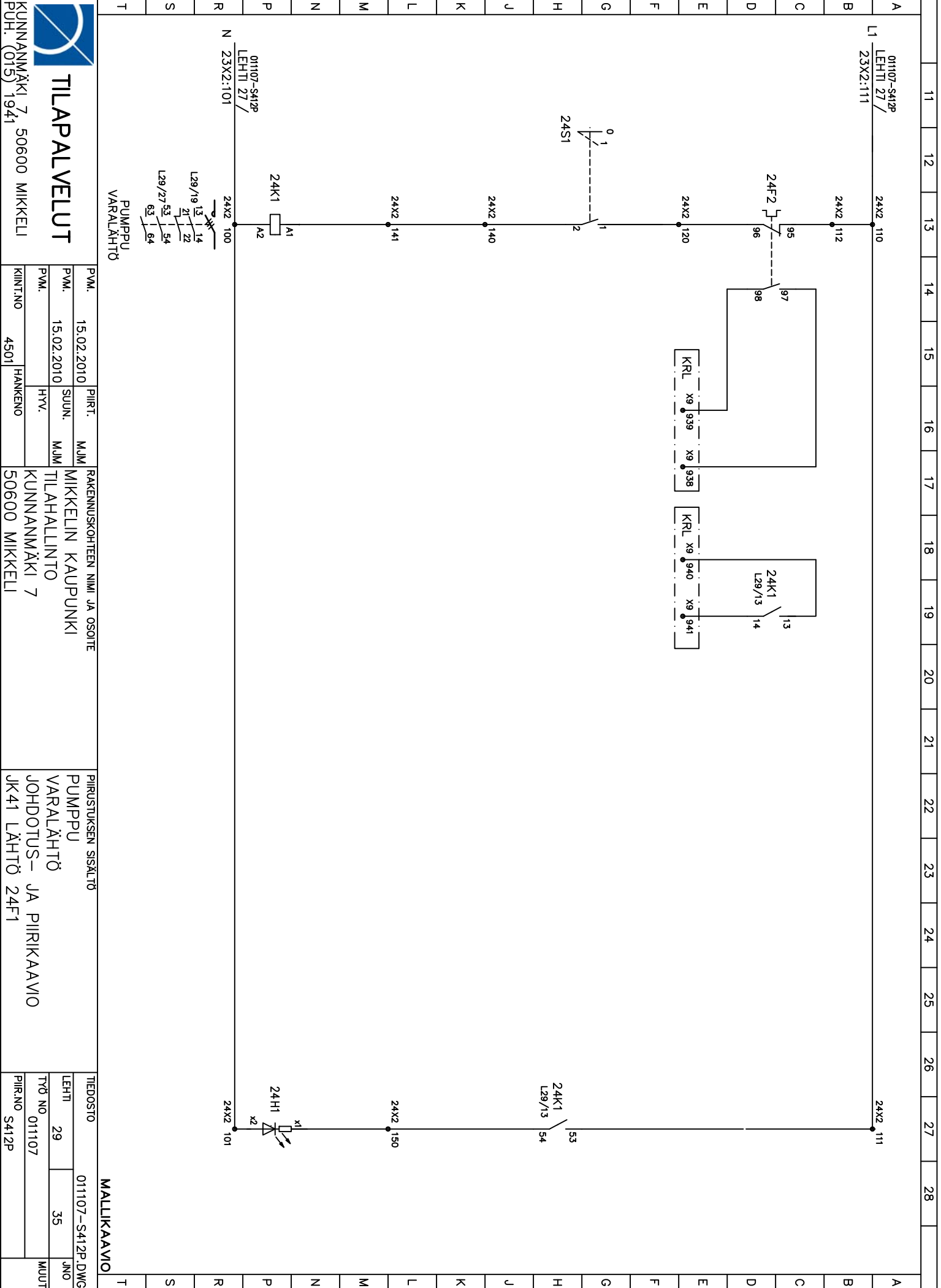
PIIRUSTUKSEN SISÄLTÖ
PUMPPU
VARALÄHTÖ
JOHDOTUS - JA PIIRIKAAVIO
JK41 LÄHTÖ 24F1

| TIEDOSTO | LEHTI | TYÖ NO | PIIR.NO |
|------------------|-------|--------|---------|
| 011107-S412P.DWG | 28 | 011107 | S412P |
| | 35 | | |
| | | | |

MALLIKAAVIO

VALVONTA-ALAKESKUS
VAK 3

| | | | | |
|------|------|--------|-------|------|
| REV. | PVM. | PIIRT. | SUUN. | HYV. |
| | | | | |
| | | | | |
| | | | | |



011107-S412P
LEHTI 27/
23X2:111

011107-S412P
LEHTI 27/
23X2:101

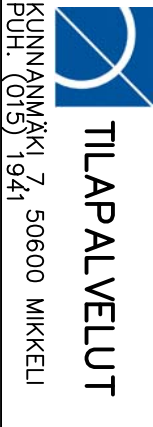
PUMPPU
VARALÄHTÖ

| | | | | |
|----------|------------|---------|-----|---------------------------------|
| PVM. | 15.02.2010 | PIIRT. | MJM | RAKENNUSKOITTEEN NIMI JA OSOITE |
| PVM. | 15.02.2010 | SUUN. | MJM | MIKKELIN KAUPUNKI |
| PVM. | | HYV. | | TILAHALLINTO |
| KIINT.NO | 4501 | HANKENO | | KUNNANMÄKI 7 |
| | | | | 50600 MIKKELI |

PIIRUSTUKSEN SISÄLTÖ

PUMPPU
VARALÄHTÖ
JOHDOTUS - JA PIIRIKAAVIO
JK41 LÄHTÖ 24F1

| | | |
|----------|------------------|-------------|
| TIEDOSTO | 011107-S412P.DWG | MALLIKAAVIO |
| LEHTI | 29 | JNO |
| TYÖ NO | 011107 | |
| PIIR.NO | S412P | |



TILAPALVELUT


KUNNANMÄKI 7 50600 MIKKELI
PUH. (015) 1941

011107-S412P.DWG

| REV | PVM. | PIIRT. | SUUN. | HYV. |
|-----|------|--------|-------|------|
| | | | | |
| | | | | |
| | | | | |

| REV | PVM. | PIIRT. | SUUN. | HYV. |
|-----|------|--------|-------|------|
| | | | | |
| | | | | |
| | | | | |

T S R P N M L K J H G F E D C B A



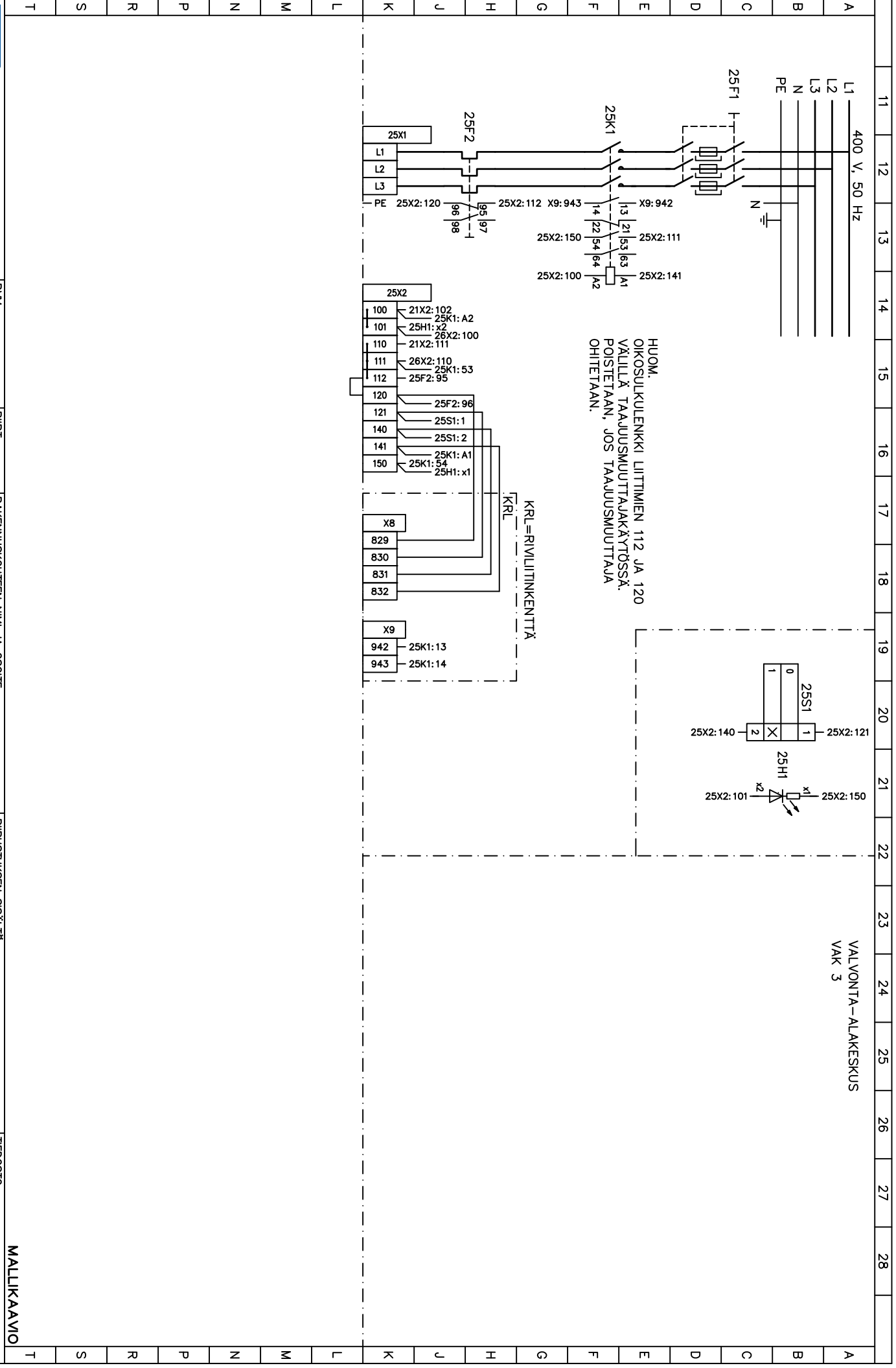
TILAPALVELUT

KUNNANMÄKI 7 50600 MIKKELI
PUH. (015) 1941

| | | | |
|----------|------------|---------|-----|
| PVM. | 15.02.2010 | PIIRT. | MJM |
| PVM. | 15.02.2010 | SUUN. | MJM |
| PVM. | 15.02.2010 | HYV. | |
| KIINT.NO | 4501 | HANKENO | |

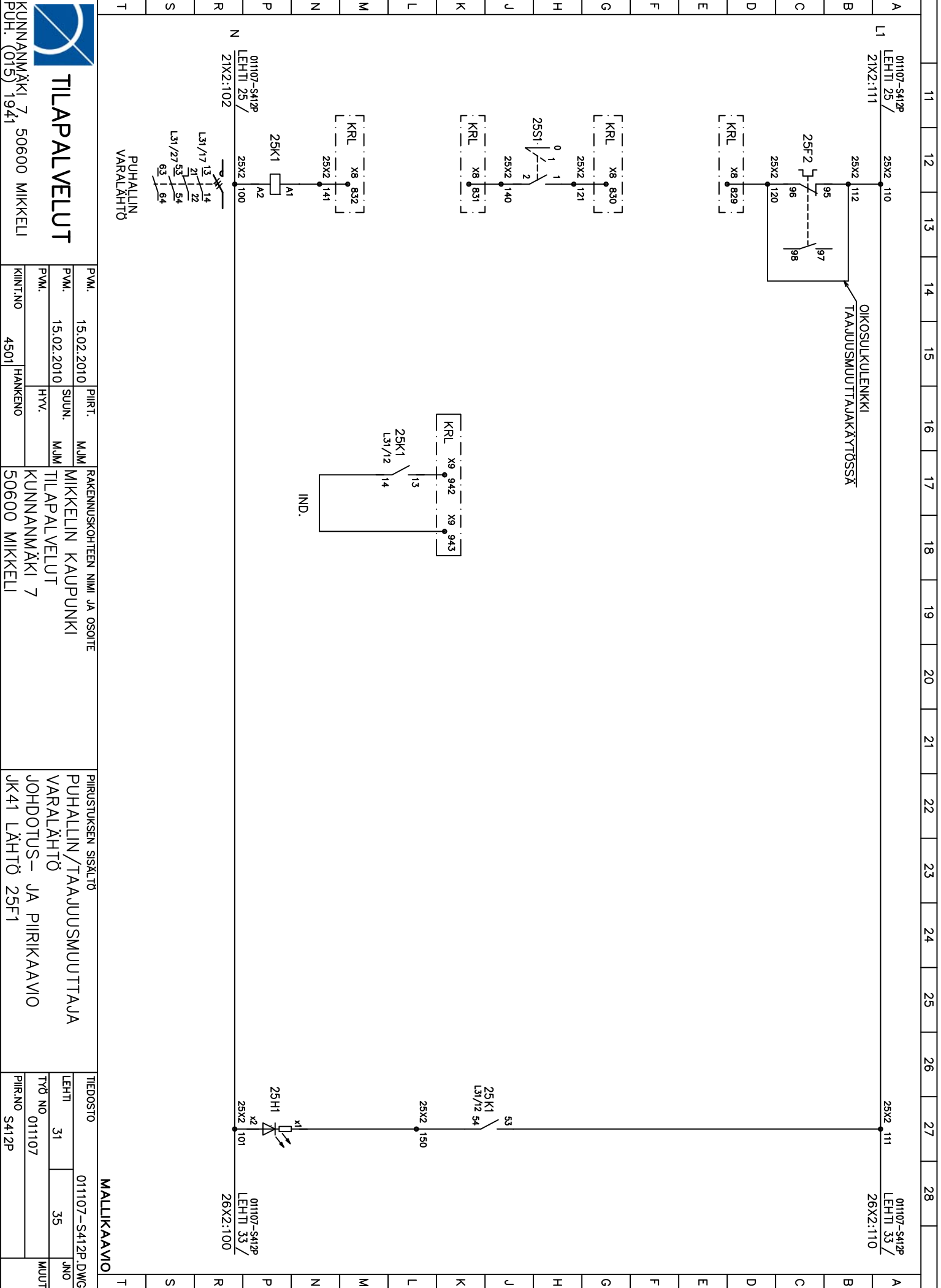

RAKENNUSKOHTIEN NIMI JA OSOITE
MIKKELIN KAUPUNKI
TILAPALVELUT
KUNNANMÄKI 7
50100 MIKKELI

| | | | |
|----------------------|---|----------|------------------|
| PIIRUSTUKSEN SISÄLTÖ | PUHALLIN/TAAJUUSMUUTTAJA VARALÄHTÖ JOHDOTUS - JA PIIRIKAAVIO JK41 LÄHTÖ 25F1 | TIEDOSTO | 011107-S412P.DWG |
| LEHTI | 30 | JNO | 35 |
| TYÖ NO | 011107 | MIJUT | |
| PIIR.NO | S412P | | |



T S R P N M L K J H G F E D C B A

| | | | | |
|------|------|--------|-------|------|
| REV. | PVM. | PIIRT. | SUUN. | HYV. |
| | | | | |

TILAPALVELUT

KUNNANMÄKI 7 50600 MIKKELI
PUH. (015) 1941

| | | | |
|----------|------------|---------|-----|
| PVM. | 15.02.2010 | PIIRT. | MJM |
| PVM. | 15.02.2010 | SUUN. | MJM |
| PVM. | | HYV. | |
| KIINT.NO | 4501 | HANKENO | |

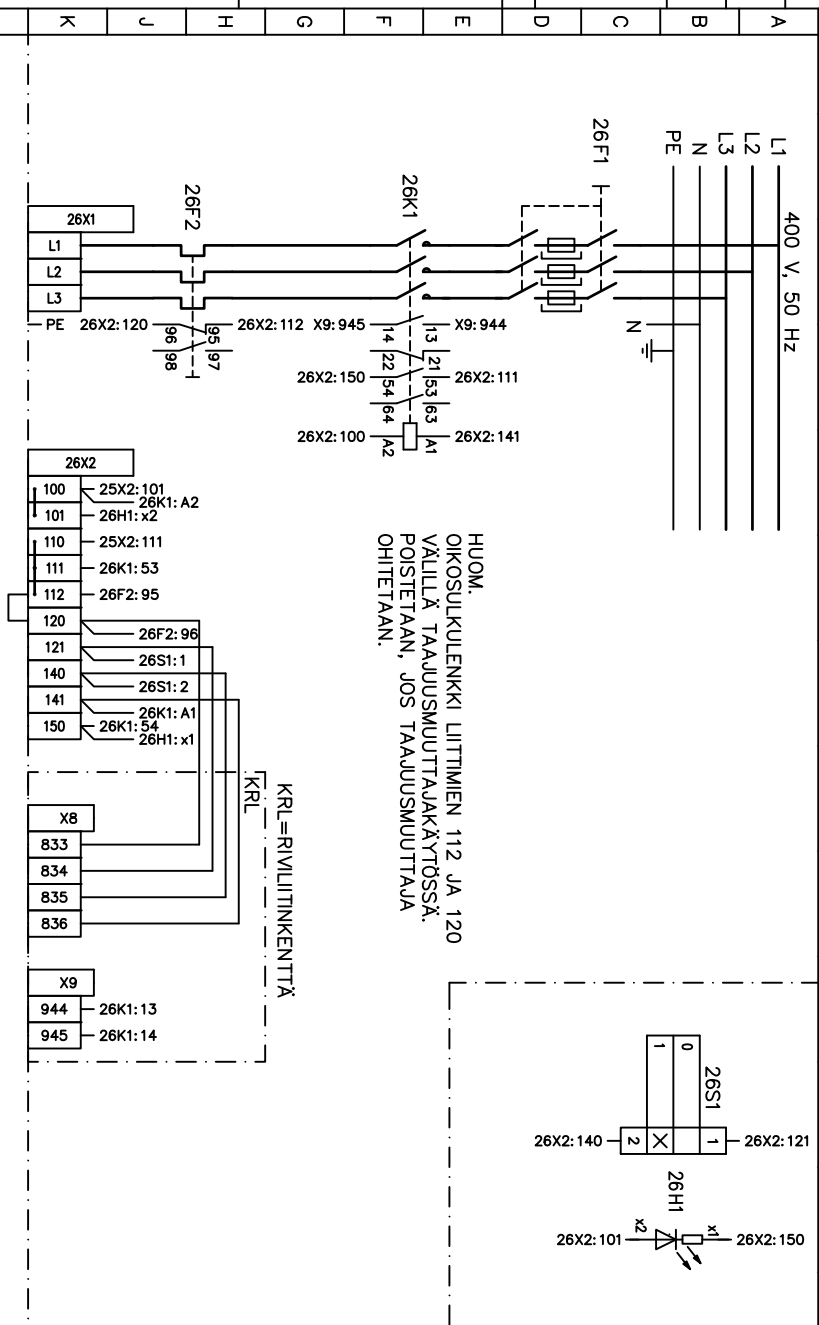
RAKENNUSKOITTEEN NIMI JA OSOITE
MIKKELIN KAUPUNKI
TILAPALVELUT
KUNNANMÄKI 7
50600 MIKKELI

| | |
|----------------------|---------------------------------------|
| PIIRUSTUKSEN SISÄLTÖ | PUHALLIN/TAAJUUSMUUTTAJA VARALÄHTÖ |
| TIEDOSTO | 011107-S412P.DWG |
| LEHTI | 31 |
| TYÖ NO | 011107 |
| PIIR.NO | S412P |
| | JNO |
| | MUUT |

PIIRUSTUKSEN SISÄLTÖ
PUHALLIN/TAAJUUSMUUTTAJA
VARALÄHTÖ
JOHDOTUS - JA PIIRIKAAVIO
JK41 LÄHTÖ 25F1

| | |
|---|---------------------------------------|
| A | 011107-S412P LEHTI 33/ 26X2:110 |
| B | |
| C | |
| D | |
| E | |
| F | |
| G | |
| H | |
| J | |
| K | |
| L | |
| M | |
| N | |
| P | |
| R | 011107-S412P LEHTI 33/ 26X2:100 |
| S | |
| T | |

VALVONTA-ALAKESKUS
VAK 3



HUOM.
OIKOSUULENKKI LIITTIMIEN 112 JA 120
VÄLILLÄ TAAJUUSMUUTTAJAKÄYTTÖSSÄ.
POISTETAAN, JOS TAAJUUSMUUTTAJAA
OHITETAAN.

TILAPALVELUT

KUNNANMÄKI 7 50600 MIKKELI
PUH. (015) 1941

| | | | |
|----------|------------|---------|-----|
| PVM. | 15.02.2010 | PIIRT. | MJM |
| PVM. | 15.02.2010 | SUUN. | MJM |
| PVM. | | HYV. | |
| KIINT.NO | 4501 | HANKENO | |

RAKENNUSKOHTIEN NIMI JA OSOITE
MIKKELIN KAUPUNKI
TILAPALVELUT
KUNNANMÄKI 7
50100 MIKKELI

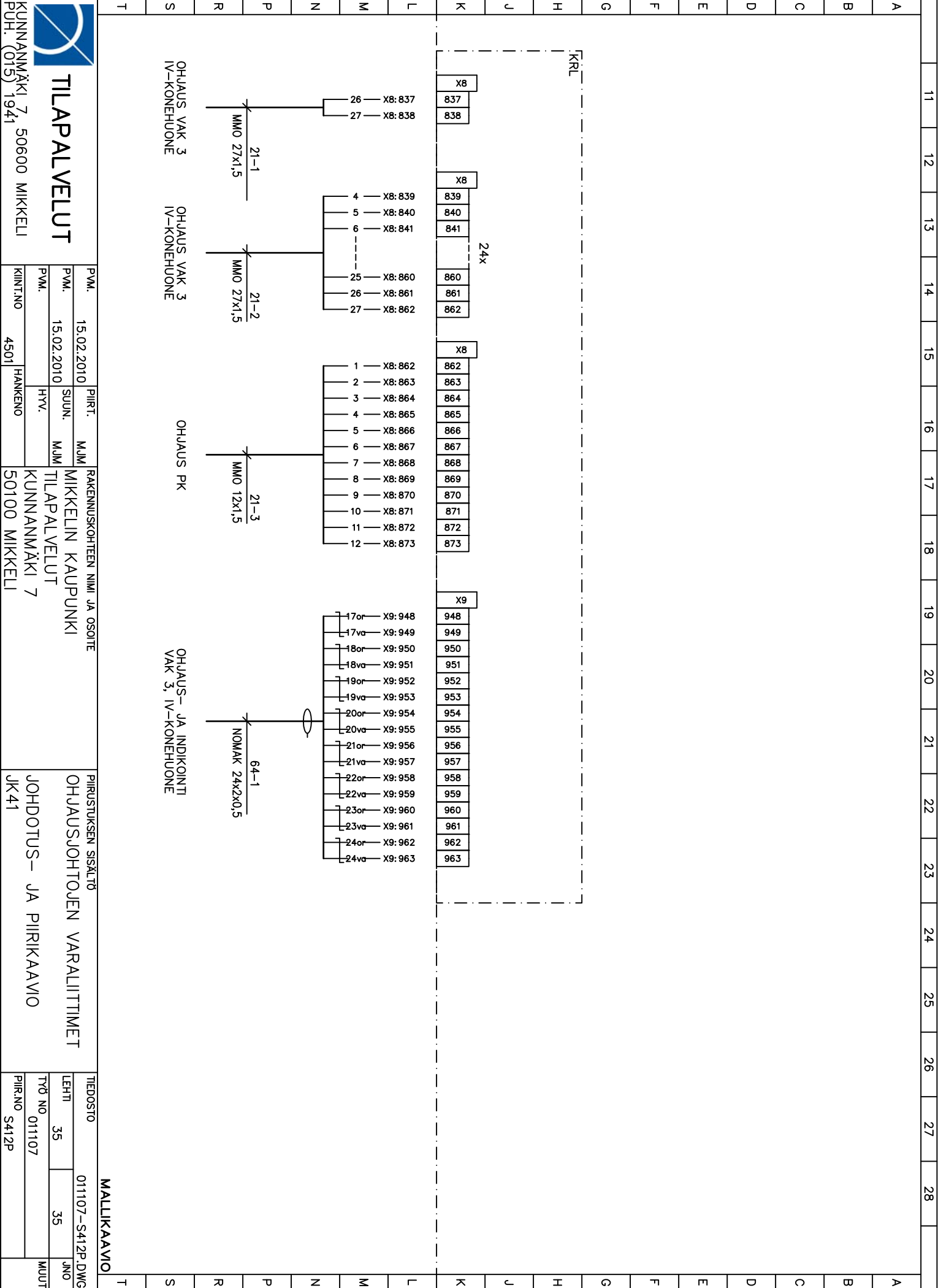
| | |
|--|------------------|
| PIIRUSTUKSEN SISÄLTÖ | TIEDOSTO |
| PUHALLIN/TAAJUUSMUUTTAJA VARALÄHTÖ JOHDOTUS- JA PIIRIKAAVIO JK41 LÄHTÖ 26F1 | 011107-S412P.DWG |
| | LEHTI 32 |
| | TYÖ NO 011107 |
| | PIIR.NO S412P |
| | JNO |
| | MIJUT |

MAALLIKAAVIO

| REV | PVM. | PIIRT. | SUUN. | HYV. |
|-----|------|--------|-------|------|
| | | | | |
| | | | | |
| | | | | |

| REV | PVM. | PIIRT. | SUUN. | HYV. |
|-----|------|--------|-------|------|
| | | | | |
| | | | | |
| | | | | |

| REV | PVM. | PIIRT. | SUUN. | HYV. |
|-----|------|--------|-------|------|
| | | | | |
| | | | | |
| | | | | |



TILAPALVELUT

KUNNANMÄKI 7 50600 MIKKELI
PUH. (015) 1941

| | | | | | |
|----------|------------------|---------|--------|--------------------------------|-------------------|
| PVM. | 15.02.2010 | PIIRT. | MJM | RAKENNUSKOHTIEN NIMI JA OSOITE | MIKKELIN KAUPUNKI |
| PVM. | 15.02.2010 | SUUN. | MJM | TILAPALVELUT | KUNNANMÄKI 7 |
| PVM. | | HYV. | | | 50100 MIKKELI |
| KIINT.NO | 4501 | HANKENO | | | |
| TIEDOSTO | 011107-S412P.DWG | | LEHTI | 35 | 35 |
| TYÖ NO | 011107 | | PIIRNO | S412P | |

MALLIKAAVIO