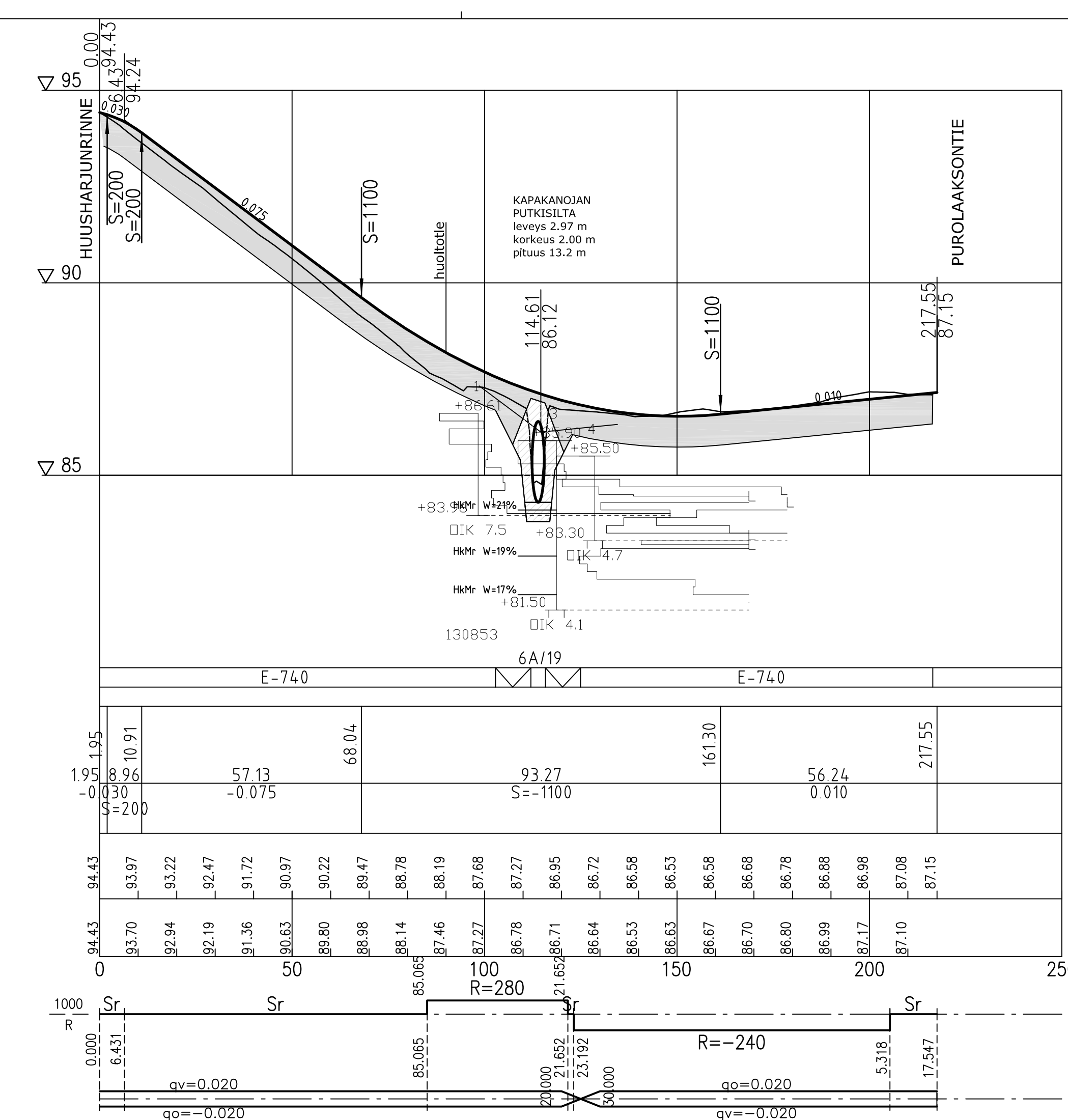


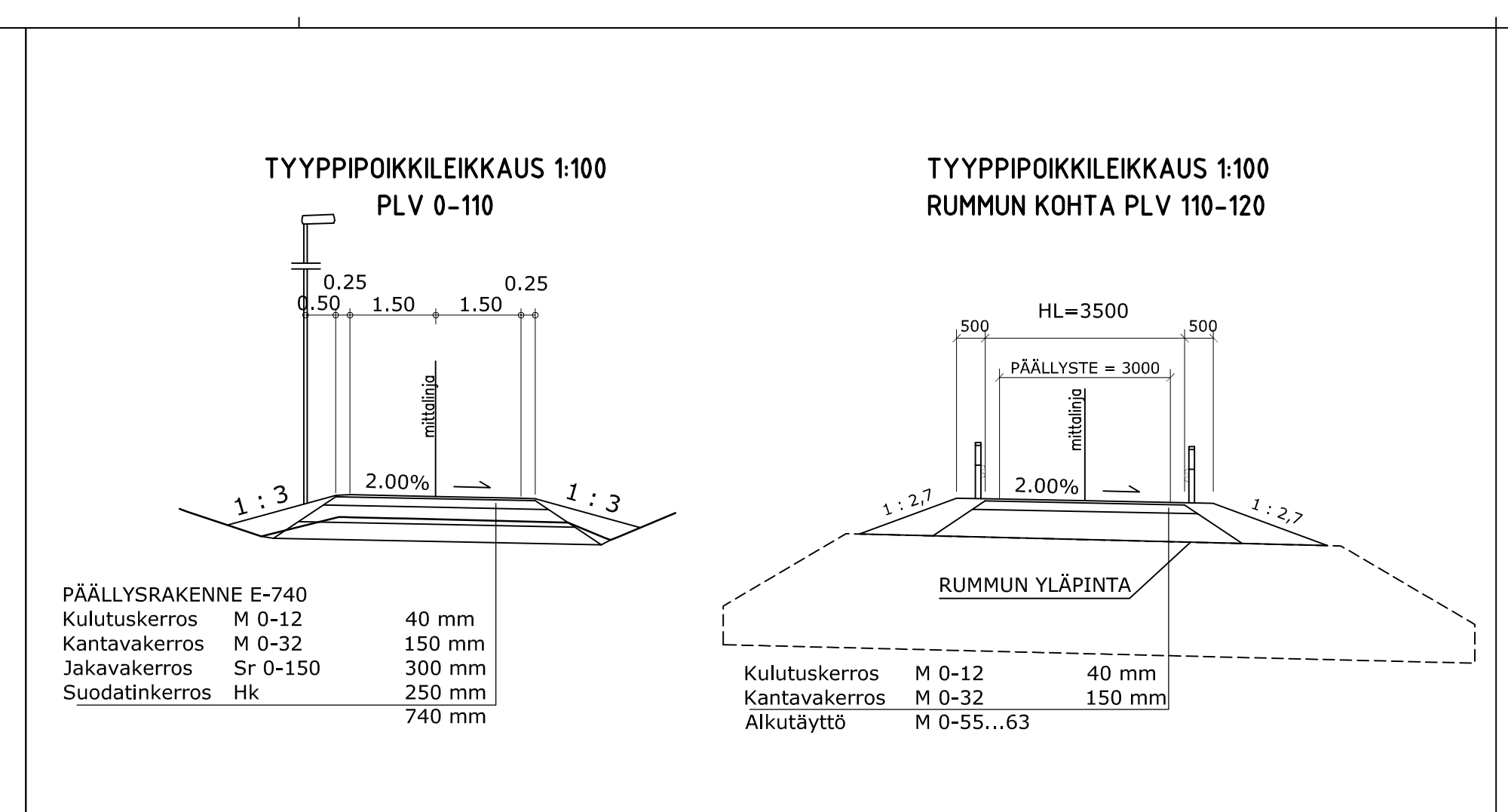
Linjan KAPAKANOJANMAEN KLV pääpisteet  
Koordinaattitietue WJ, kaupungin korkeusjärjestelmä

Nro	Paalu	X	Y	Säde
1	0	6844243.707	3518542.982	
2	6.431	6844247.795	3518547.947	
3	85.065	6844268.461	3518623.817	280
4	121.652	6844275.746	3518659.645	
5	123.192	6844275.953	3518661.17	-240
6	205.318	6844300.601	3518739.091	
7	217.547	6844306.221	3518749.952	

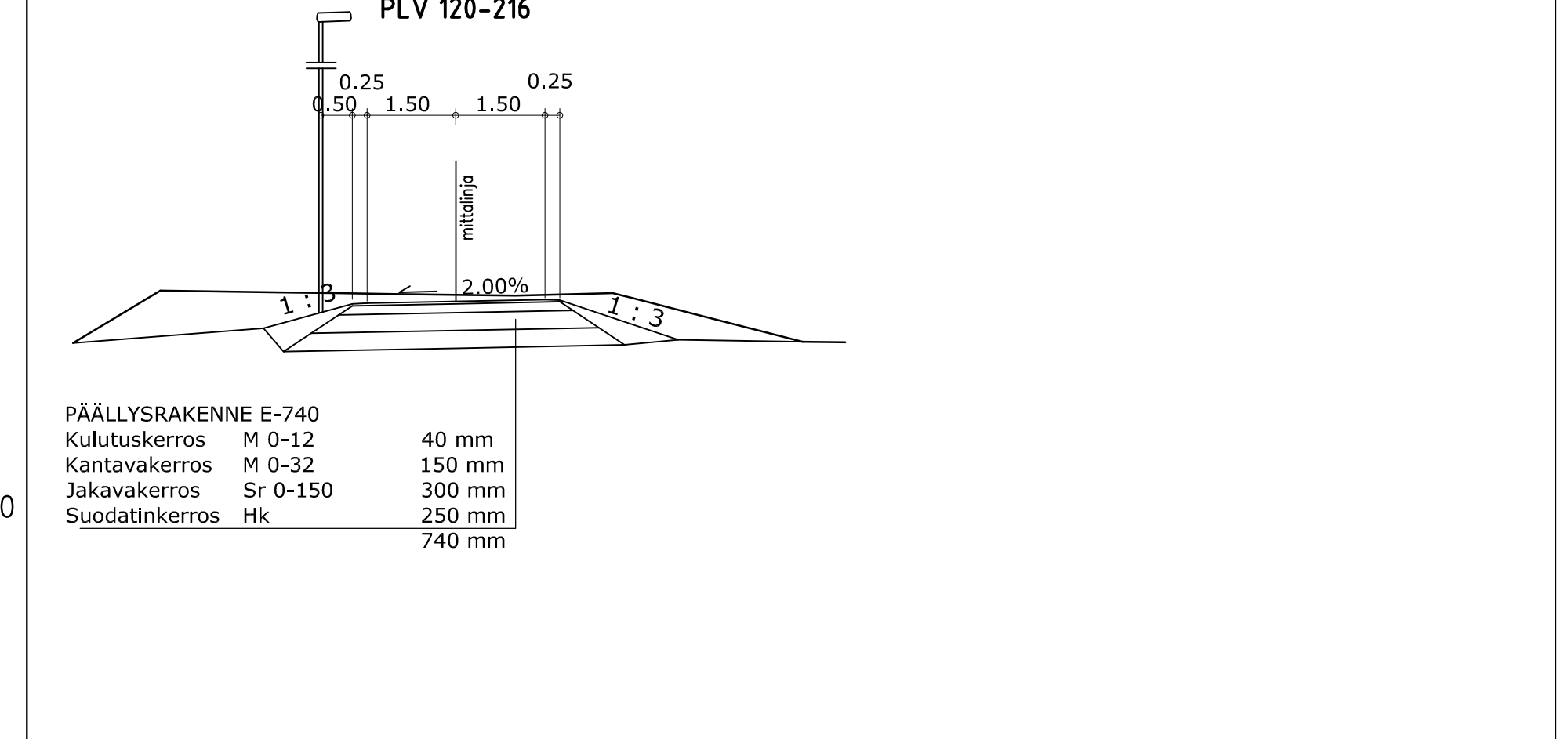
Päällysrakenne  
Putkien perustamistapa  
Matka  
Kaltevuus / pyörityssäde  
Tasausviivan korkeus  
Maanpinnan korkeus  
Kaarevuus  
Ajoradan sivukaltevuus



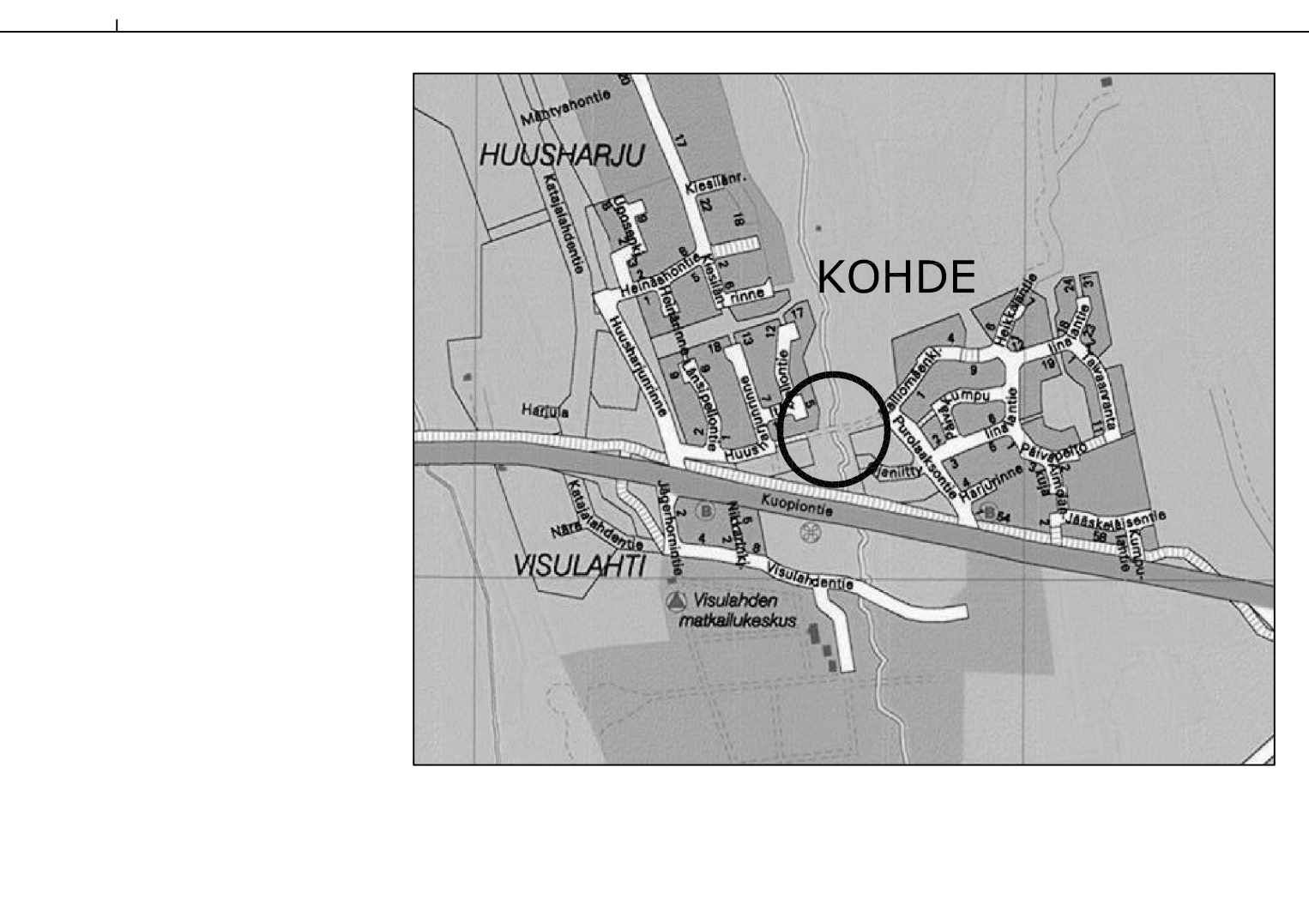
Päällysrakenne E-740  
Kulutuskerros M 0-12  
Kantavakerros M 0-32  
Jakavakerros Sr 0-150  
Suodatinkerros Hk



Päällysrakenne E-740  
Kulutuskerros M 0-12  
Kantavakerros M 0-32  
Jakavakerros Sr 0-150  
Suodatinkerros Hk



Päällysrakenne E-740  
Kulutuskerros M 0-12  
Kantavakerros M 0-32  
Jakavakerros Sr 0-150  
Suodatinkerros Hk



Merkki	Muutos	Pv	Suunn.	Tark.
Piir.nimi	KAPAKANOJANMAEN KLV VÄLILLÄ HUUSHARJUNRINNE-PUROLAAKSONTIE			Piir.nro 13168-1
Piir.jaji	YHDYSKUNTATEKNIikka			Säilytys hyily 9 rulla 7
Piir.sisältö	ASEMPIIRUSTUS PITUUSLEIKKAUS TYYPPIPOIKKILEIKKAUKSET			Suhde 1:500 1:1000 / 1:100 1:100
Tark.	MIKKELIN KAUPUNGIN TEKNINEN TOIMI KAUPUNKIYMPÄRISTÖ Kunnanmäki 7 50600 Mikkelä puh 015-1941			Laat.pv Vahv.pv 30.11.2010
Hyväks.	Suunn.			Luov.pv

Ramboll Porrasalmenkatu 1 50100 Mikkelä puh. 020 755 7360 fax 020 755 7361	Suunn. ala <b>TKA</b> Pirstustusnro <b>1</b>	Työnro <b>130853</b> Pirstustuksen Muutos	Tiedosto 130853_1.dwg Muutos 24.9.2010
hyy. MVAL	suunn. JUKK	piir. JUKK	pvm 24.9.2010